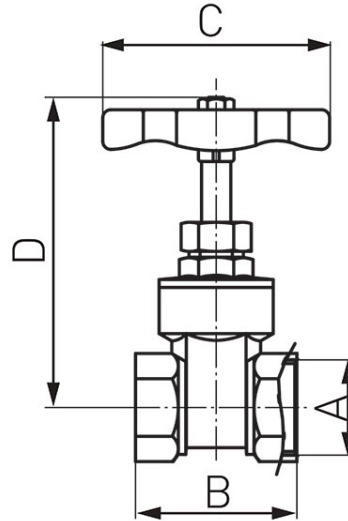




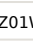

Kód: **Z0**

Tolózárló 10 bar nyomással BB

<https://www.ferrohungary.hu/product-2199-Z0.html>



- Közvetítő közeg: víz
- fogantyú: acélgomb
- test anyaga és reteszelve: sárgaréz
- szár anyaga: NBR
- anyagtömítő anyag: PTFE
- névleges nyomás: 1,0 MPa (10 bar)
- Maximális üzemi hőmérséklet: 100 ° C
- BB
- Nickel Free 2018 - A szelep vízzel érintkező felülete nem tartalmaz nikkel bevonatot

Kód	Csatlakozási méret	A	B [mm]	C [mm]	D [mm]			 *	 E*
Z01	1/2"	G1/2	33	44	64	21	126	Z01W	Z01E
Z02	3/4"	G3/4	37	49	68	12	108	Z02W	Z02E
Z03	1"	G1	42	54	76	16	96	Z03W	Z03E
Z04	1 1/4"	G1 1/4	44	68	89	4	48	Z04W	
Z05	1 1/2"	G1 1/2	50	69	103	3	36	Z05W	
Z06	2"	G2	53	78	120	2	24	Z06W	
Z18	2 1/2"	G2 1/2	62	89	160	1	12	Z18	
Z07	3"	G3	68	98	170	1	8	Z07	
Z08	4"	G4	84	107	196	1	6	Z08	

*  - Vonalkód termék kiskereskedelmi értékesítéséhez.

* E - Vonalkóddal ellátott eurohanger csomagolásban.