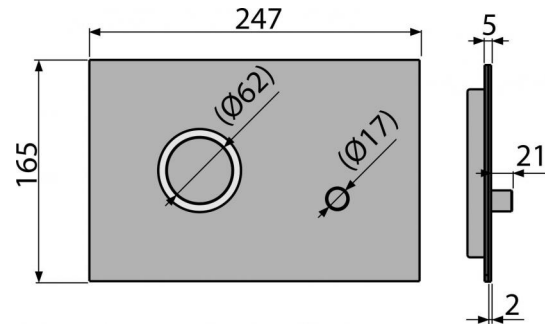


## STING

Nyomólap a falsík alatti szerelési rendszerekhez, alunox-matt/fényes

**Alkalmazás**

Falsík alatti szerelési rendszerekhez és falba építhető WC tartályokhoz

**Jellemzők**

- Részletes kidolgozás lézertechnológia segítségével
- Kettős működésű mechanikus öblítés
- Kompatibilis az összes Alcaplast falsík előtti szerelési rendszerrel és falba építhető tartállyal
- Anyag: eloxált alumínium, nemes acél
- A szerkezete teljesen integrálódik a falba
- UV sugár és külső hatások szembeni ellenállás
- Felületi kezelés: alunox, Anti-fingerprint ujjlenyomat-mentes kivitel
- Minimális a nyomólap kiállása a burkolat felett
- Karbantartása általános tisztítószerekkel, amelyeket a háztartásban a vízvezeték szerelvények és fürdőszobai kiegészítők tisztításánál használunk

**Csomag tartalma**

- Adapter készlet az öblítő szelep vezérlő mechanizmusához
- Nyomólap
- A nyomólap rögzítő kerete
- A nyomólap keretének menetes rögzítője 2 db

**Rendelési szám, Logisztikai információk**

Kód	EAN	Súly (db   csomagolás   paletta)	Méret (db   csomagolás)	Mennyiség (csomagolás   paletta)
STING	8595580523688	9,204   9,2040   277,7100 kg	255×85×175   595×245×395 mm	10   280 db

**Garanciák**

2/2 év

**Vámtarifaszám**

73269098

**Műszaki adatok**

- Működtető erő < 20 N