



Nyomáscsökkentő szelep - PRESSURE REDUCING VALVES

EUROBRASS 143 FF PN 25



Nyomáscsökkentő szelep membrános kialakítással PN25 bar maximális belépő nyomásra, belső belső menettel. Sárgarézből készült nyomáscsökkentő test és belső alkatrészek, inox rugóval ellátva. A kilépő nyomást manométer csatlakoztatásával lehet ellenőrizni

Technikai paraméterek:

Maximális nyomás 25 bar

Szabályozási tartomány: 0,5 - 6 bar

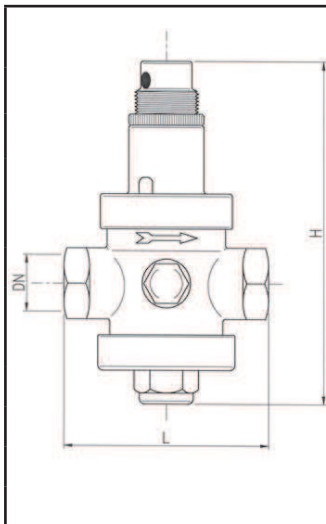
Maximális hőmérséklet: 80° C

Gyári beállítás: 3 bar

Menet: UNI EN ISO 228

Test anyaga sárgaréz CW617N UNI EN 12165

Manométer csatlakozás mérete: 1/4"



Kód item	Leírás description	Méret size	H	L	Tömeg gr Weight gr
RA143.38	Eurobrass 143 FF PN25	3/8"	120	75	800
RA143.12	Eurobrass 143 FF PN25	1/2"	120	75	790
RA134	Eurobrass light FF PN 25	3/4"	122	76	860
RA143.34	Eurobrass 143 FF PN25	3/4"	150	85	1.130
RA143.33	Eurobrass 143 FF PN25	1"	160	89	1.340
RA143.114	Eurobrass 143 FF PN25	1"1/4	220	125	2.290
RA143.112	Eurobrass 143 FF PN25	1"1/2	222	130	2.400
RA143.58	Eurobrass 143 FF PN25	2"	250	138	3.950
RA143.160	Eurobrass 143 FF PN25	2"1/2	260	145	4.100
RA143.80	Eurobrass 143 FF PN25	3"	285	177	5.520
RA143.100	Eurobrass 143 FF PN25	4"	310	190	6.970

G : <i>sárgaréz</i> - yellow sand blasted	M : <i>Manométerrel</i> - pressure gauge included	B : serie BLU - BLU series
N : <i>Nikkelezett</i> - nickel plated sand blasted	A : <i>Manométer nélkül</i> - pressure gauge connection	V : serie VIT - VIT series