

## PV10008

Szivattyúhollander Golyóscsappal hőmérővel  
6/4"-1"

piros/kék

### Leírás

**Test:** melegen kovácsolt EN12165 anyaga CW617N rézből,

**Tömszelence és a csapszár:** forgácsolva EN12164 anyaga CW617N rézből.

**Gömb:** préselt EN12165 anyaga CW617N rézből, krómzott felülettel

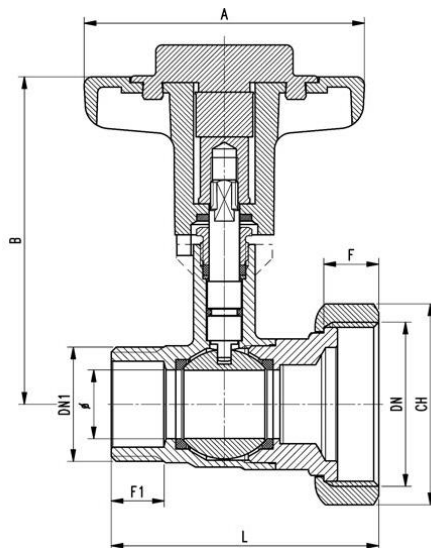
**Tömítések** P.T.F.E.

**O-gyűtű:** NBR 70.

**Kezelőkar:** nylon 6/6 + 30% üveszál hozzáadásával.

**Hőmérő :** piros/kék.

**Menet szabvány:** UNI ISO 228/1



### Műszaki leírás

Környezeti hőmérséklet: +5 °C - +100 °C.

Működési hőmérséklet: +5 °C - +100 °C.

Maximális nyomás PN10 Bar

DN	PN
B. 1"1/2 x 1" M.	10

Méret	PV10008 (Piros/kék)
DNxDN1 e pass. mm	1"1/2 B x 1" M (20)
L	78
B	105
F	16
F1	15,5
CH	53
A	82
Súly) g.	450