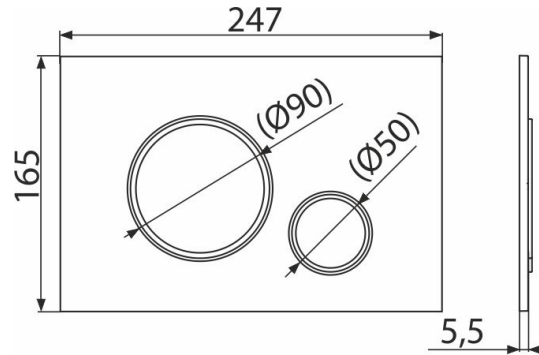


# M771 THIN

Nyomólap a falsík alatti szerelési rendszerekhez, króm-fényes/króm-matt



## Alkalmazás

Falsík alatti szerelési rendszerekhez és falba építhető WC tartályokhoz

## Jellemzők

- Kettős működésű mechanikus öblítés
- Kompatibilis az összes Alcaplast falsík előtti szerelési rendszerrel és falba építhető tartállyal
- Anyaga: műanyag
- Felület: fényes-króm
- A nyomólap minimálisan 5,5mm-re emelkedik ki a burkolat fölé

## Csomag tartalma

- Sablon a nyomólap csavarjainak beállításához
- Csavar az öblítő mechanizmushoz 2 db
- Nyomólap
- A nyomólap rögzítő kerete
- A nyomólap keretének menetes rögzítője 2 db

## Rendelési szám, Logisztikai információk

Kód	EAN	Súly (db   csomagolás   paletta)	Méret (db   csomagolás)	Mennyiség (csomagolás   paletta)
M771	8595580562625	Króm-fényes/króm-matt   8,4100   255,4800 kg	250×170×36   595×395×245 mm	25   700 db

## Garanciák

2/2 év

## Vámtarifaszám

39269097

## Műszaki adatok

- Működtető erő < 20 N