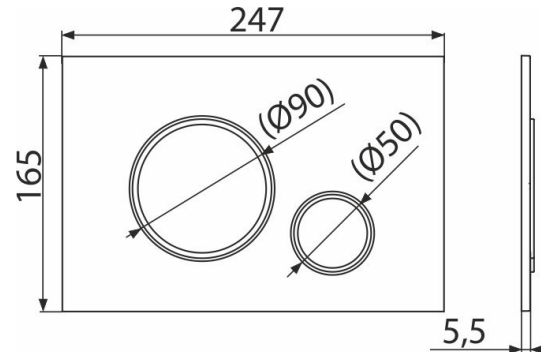


M770 THIN

Nyomólap a falsík alatti szerelési rendszerekhez, fehér-fényes/króm-fényes



Alkalmazás

Falsík alatti szerelési rendszerekhez és falba építhető WC tartályokhoz

Jellemzők

- Kettős működésű mechanikus öblítés
- Kompatibilis az összes Alcaplast falsík előtti szerelési rendszerrel és falba építhető tartállyal
- Anyaga: műanyag
- Felület: fehér
- A nyomólap minimálisan 5,5mm-re emelkedik ki a burkolat fölé

Csomag tartalma

- Sablon a nyomólap csavarjainak beállításához
- Csavar az öblítő mechanizmushoz 2 db
- Nyomólap
- A nyomólap rögzítő kerete
- A nyomólap keretének menetes rögzítője 2 db

Rendelési szám, Logisztikai információk

Kód	EAN	Súly (db csomagolás paletta)	Méret (db csomagolás)	Mennyiség (csomagolás paletta)
M770	8595580562618	0,3435 8,5875 260,4500 kg	250×170×36 595×395×245 mm	25 700 db

Garanciák

2/2 év

Vámtarifaszám

39269097

Műszaki adatok

- Működtető erő < 20 N