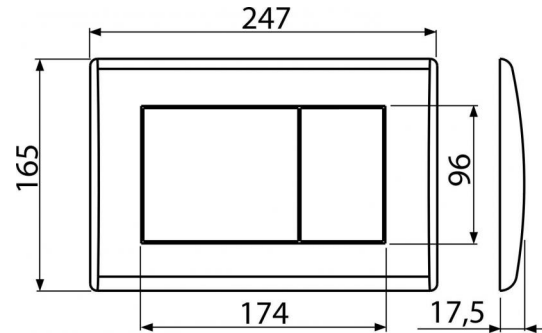


M271

Nyomólap a falsík alatti szerelési rendszerekhez, króm-fényes

**Alkalmazás**

Falsík alatti szerelési rendszerekhez és falba építhető WC tartályokhoz

Jellemzők

- Kettős működésű mechanikus öblítés
- Kompatibilis az összes Alcaplast falsík előtti szerelési rendszerrel és falba építhető tartállyal
- Anyaga: műanyag
- Felület: fényes-króm

Csomag tartalma

- Sablon a nyomólap csavarjainak beállításához
- Csavar az öblítő mechanizmushoz 2 db
- Nyomólap
- A nyomólap rögzítő kerete
- A nyomólap keretének menetes rögzítője 2 db

Rendelési szám, Logisztikai információk

Kód	EAN	Súly (db csomagolás paletta)	Méret (db csomagolás)	Mennyiség (csomagolás paletta)
M271	8594045938241	Króm-fényes 0,3779 9,8875 296,8500 kg	250×40×175 595×245×395 mm	25 700 db

Garanciák

2/2 év

Vámtarifaszám

39269097

Műszaki adatok

- Működtető erő < 20 N