

**Kód: KSP1**

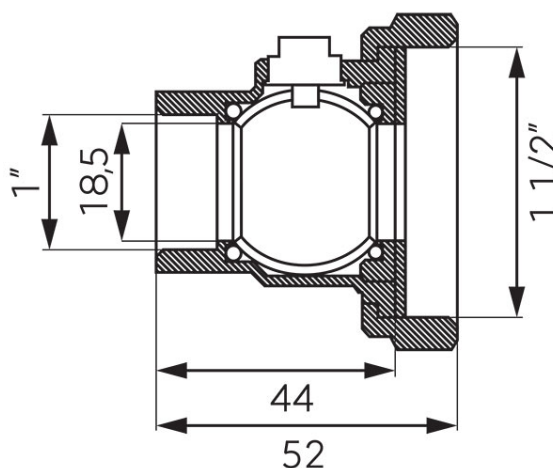
1" szivattyúhollander pillangókaros elzáróval ésvisszacsapószeleppel, 6/4" szivattyúcsatlakozással

<https://www.ferrohungary.hu/product-4490-KSP1.html>

Bruttó ár: **9 850,00 Ft**

Egységcsomagolás: **10**

Gyűjtőcsomagolás: **40**



- max. üzemi nyomás: 10 bar
- max. üzemi hőmérséklet: 110 °C
- Nickel Free 2018 - A szelep vízzel érintkező felülete nem tartalmaz nikkel bevonatot

Kód	Egységcs.	Gyűjtőcs.	R*	Bruttó ár [Ft]	R*/Bruttó ár [Ft]
KSP1	1	40	KSP1W	9 850,00	9 920,00

**\*R - Vonalkód termék kiskereskedelmi értékesítéséhez**