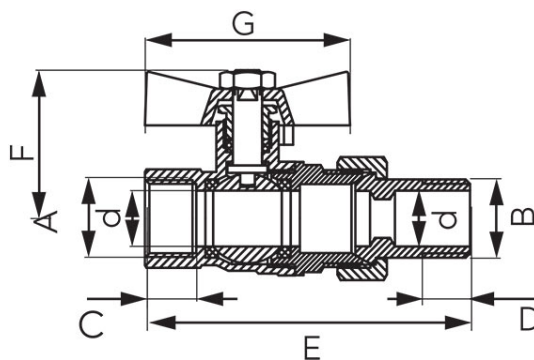
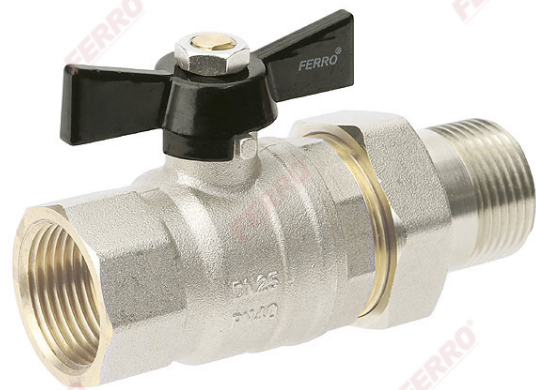


Kód: **KSH**

V17 típusú Herkules gömbcsap 40 bar, acél pillangókarral, tömszelencével, teljes átömlésű, megerősített kivitel, KB hollandi

<https://www.ferrohungary.hu/product-4353-KSH.html>



- Közvetítő közeg: víz, surított levego, 50% glikol
- Nickel Free 2018 - A szelep vízzel érintkező felülete nem tartalmaz nikkel bevonatot.
- Garancia 15 év

| Kód | Csatlakozási méret | DN | A | B [mm] | C [mm] | D [mm] | d [mm] | E [mm] | F [mm] | G [mm] | Eegységc. | Gyűjtőcs. | R* | | |
|------|--------------------|----|-----------|--------|--------|--------|--------|--------|--------|--------|-----------|-----------|-------|--|--|
| KSH1 | 1/2" | 15 | Rp 1/2 | R 1/2 | 13 | 13 | 15 | ~88 | 40 | ~56 | 8 | 96 | KSH1W | | |
| KSH2 | 3/4" | 20 | Rp 3/4 | R 3/4 | 14,5 | 14,5 | 20 | ~99 | 46,5 | ~66 | 6 | 54 | KSH2W | | |
| KSH3 | 1" | 25 | Rp 1 | R 1 | 16,8 | 17 | 25 | ~115 | 51 | ~72 | 6 | 48 | KSH3W | | |

*R - Vonalkód termék kiskereskedelmi értékesítéséhez