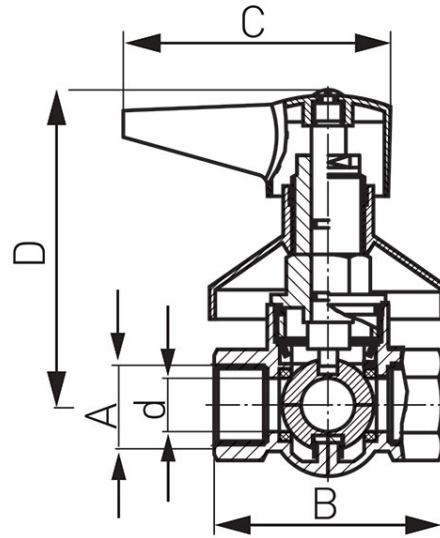


Kód: KPP**Csempe szelep 16 bar tekerőkarral és takarórózsával, BB**<https://www.ferrohungary.hu/product-2192-KPP.html>

- Közvetítő közeg: víz
- Nickel Free 2018 - A szelep vízzel érintkező felülete nem tartalmaz nikkel bevonatot

Kód	Csatlakozási méret	DN	d [mm]	A	B [mm]	C [mm]	D [mm]	Kvs m ³ /h	Egységcs.	Gyűjtőcs.
KPP1D	1/2"	15	14	G1/2	58	70	82	7	4	48
KPP2D	3/4"	20	19	G3/4	66,8	70	87	14	4	36