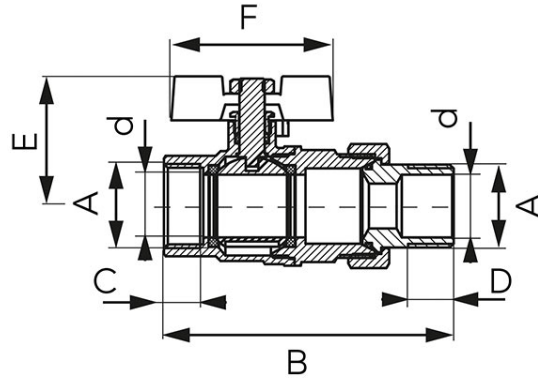
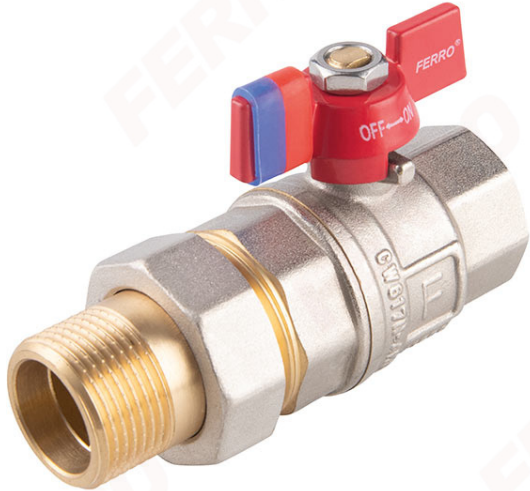


Kód: **KFPS**

F-Power golyóscsap

<https://www.ferrohungary.hu/product-6224-KFPS.html>



- garancia: 10 év
- alkalmazás: víz, glikol 50%-os oldata, sűrített levegő
- KB hollanderes menettel
- teljes átömlés
- tömszelencével
- pillangókarral
- csaptest és golyó anyaga: sárgaréz
- golyó és szártömítés anyaga: PTFE
- névleges nyomás: 30 bar (PN30)
- maximális üzemi hőmérséklet: 120°C
- minimum üzemi hőmérséklet: -30°C
- NIKKEL MENTES - a vízzel érintkező belső felületek nikkelt mentesek
- CW617N-4MS sárgaréz - csökkentett ólom és nikkelt tartalom

Kód	DN	A	d [mm]	B [mm]	C [mm]	D [mm]	E [mm]	F [mm]	Kvs [m3/h]	Eegységcs.	Gyűjtőcs.
KFPS1	15	G1/2	15	79,5	12	12,5	37,9	51,3	7,29	10	100
KFPS2	20	G3/4	20	92,1	12,5	14,5	41,3	51,3	13,55	12	48
KFPS3	25	G1	25	108	14,5	16,5	47,4	65	22,43	6	30
KFPS4	32	G1 1/4	32	124,6	15,5	18,5	63,7	88	40,98	4	16