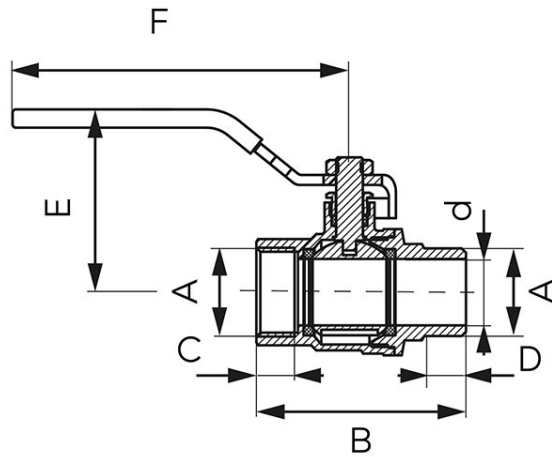
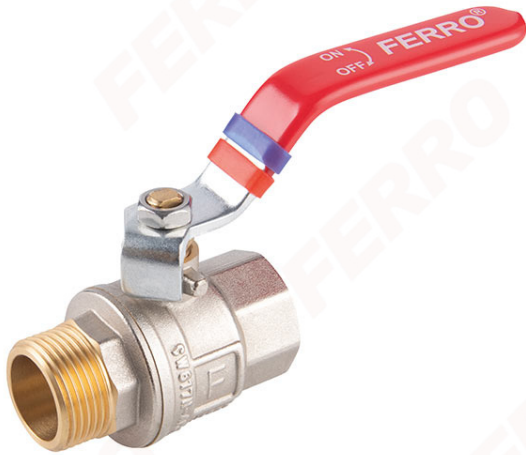


Kód: **KFP**

F-Power golyóscsap

<https://www.ferrohungary.hu/product-6220-KFP.html>



- garancia: 10 év
- alkalmazás: víz, glikol 50%-os oldata, sűrített levegő
- KB menettel
- teljes átömlés
- tömszelencével
- fém kezelőkar
- csaptest és golyó anyaga: sárgaréz
- golyó és szártömítés anyaga: PTFE
- névleges nyomás: 30 bar (PN30)
- maximális üzemi hőmérséklet: 120°C
- minimum üzemi hőmérséklet: -30°C
- NIKKEL MENTES - a vízzel érintkező belső felületek nikkelt mentesek
- CW617N-4MS sárgaréz - csökkentett ólom és nikkelt tartalom

Kód	DN	A	d [mm]	B [mm]	C [mm]	D [mm]	E [mm]	F [mm]	Kvs [m3/h]	Eegységcs.	Gyűjtőcs.
KFP101	10	G3/8	10	53,5	9	10,5	45	94	4,21	10	120
KFP11	15	G1/2	15	58,5	10,5	11	48,5	96	7,06	10	100
KFP21	20	G3/4	20	63	11	11,5	54	101,5	14,80	10	80
KFP31	25	G1	25	75,5	13	13,5	65,5	116,5	23,11	10	40
KFP41	32	G1 1/4	32	93	14	18,5	70,5	116,5	42,01	6	24
KFP51	40	G1 1/2	40	101	14,5	18	74	126,5	66,14	4	16
KFP61	50	G2	50	120,5	16	20,5	90,5	151,5	-	2	12