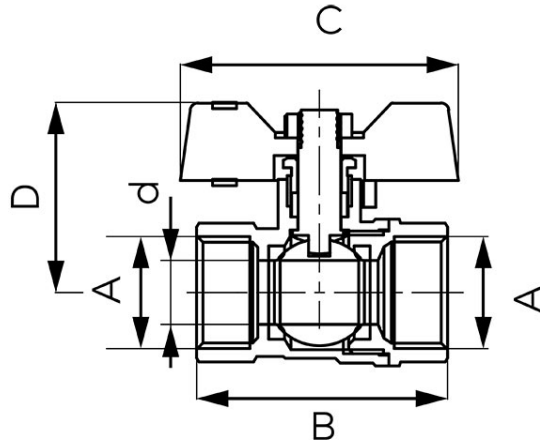


**Kód: KFCM**

F-Comfort - Golyóscsap pillangókarral, BB menettel

<https://www.ferrohungary.hu/product-6135-KFCM.html>

- garancia: 5 év
- közeg: víz
- tömszelencével és anyacsavarral
- fém pillangókar
- a ház és golyó anyaga: sárgaréz
- sárgaréz CW617N-4MS - csökkentett ólom és nikkel tartalom
- a golyó- és a szártömítés anyaga: PTFE
- névleges üzemi nyomás: 20 bar (PN20)
- névleges üzemi hőmérséklet: 100°C
- NIKKELMENTES - a vízzel érintkező részek felülete nikkelmentes

Kód	DN	A	d [mm]	B [mm]	C [mm]	D [mm]	Kvs [m³/h]	Eegységcs.	Gyűjtőcs.	
KFCM1	15	G1/2	12	47	52	35,5	5,34	24	120	
KFCM2	20	G3/4	16	55,5	52	38,8	13,31	18	90	
KFCM3	25	G1	21	63	67,5	49,5	21,28	10	60	