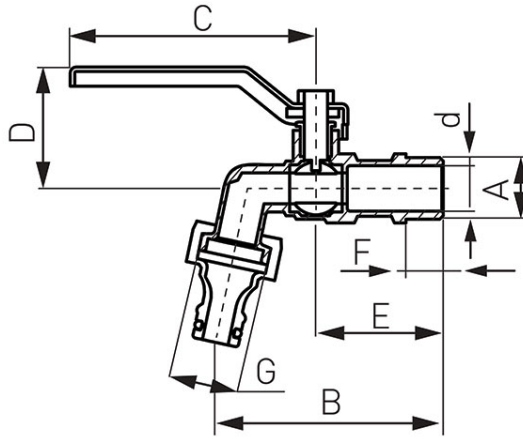


Kód: KCP

Kerti csap gyorscsatlakozású tömlővéggel

<https://www.ferrohungary.hu/product-5354-KCP.html>



- max. üzemi nyomás: 10 bar
- üzemi hőmérséklet: 65°C
- használható: hideg- és melegvíz hálózatokban
- test és golyó anyaga: réz
- fogantyú anyaga: acél

Kód	DN	d [mm]	A	B [mm]	C [mm]	D [mm]	E [mm]	F [mm]	G	Csatlakozási méret							
														bruttó [Ft]	bruttó [Ft]	bruttó [Ft]	
KCP1	15	11	G1/2	78	84	41	44	13	G3/4	1/2"	15	135	KCP1W	KCP1E	1 450,00	1 450,00	1 490,00
KCP2	20	15	G3/4	92	84	42	49	13	G1	3/4"	10	90	KCP2W	KCP2E	1 680,00	1 750,00	1 850,00

* - Vonalkód termék kiskereskedelmi értékesítéséhez.

* E - Vonalkóddal ellátott eurohanger csomagolásban.