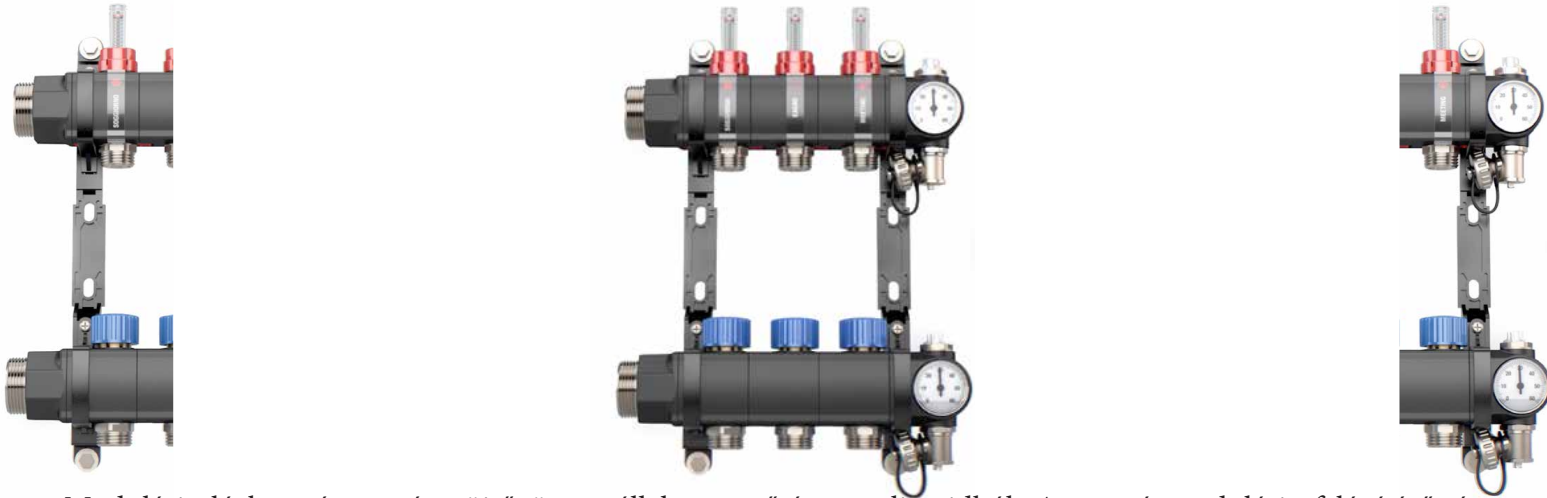
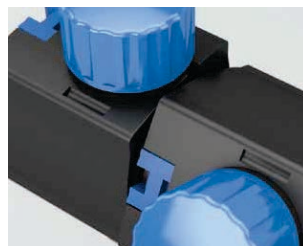


Moduláris légkamrás osztó-gyűjtő fűtésre hűtésre



Moduláris légkamrás osztó-gyűjtő üvegszállal megerősített poliamidból. Az osztó moduláris felépítésű, így könnyen hozzáigazítható az általuk kívánt osztóköri számához. A módosítás nem igényel speciális szerszámokat, és a helyszínen elvégezhető az osztó egyes moduljainak egyszerű reteszelésével vagy feloldásával. A modulok közti tömitést belső kettős O-gyűrűk biztosítják. Az előre összeszerelt moduláris előremenő és visszatérő körök üvegszállal megerősített poliamidból, kézikerekkel ellátott szelepekkel (30x1,5 mm állítómű fogadására alkalmas) és áramlásszabályozóval szerelve minden egyes körhöz. A csomag tartalma:

- töltő/leeresztő csap
- kézilégtelenítő
- áramlásmérő 0-5 l/perc minden körhöz
- hőmérők 0-60°C
- fali konzolok
- csőcsatlakozások 3/4" eurokonusz
- belépő csatlakozás 1 1/4"
- golyóscsap 1"-5/4" BMH



Elfordítható



Oldás



Lezárás

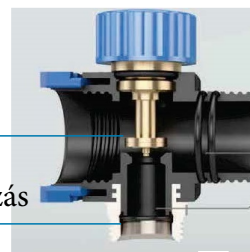


Elfordítható

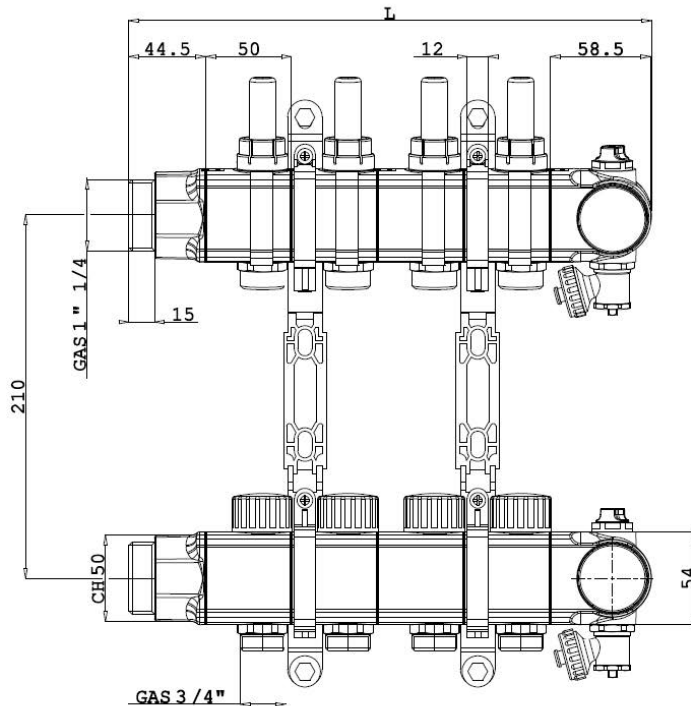
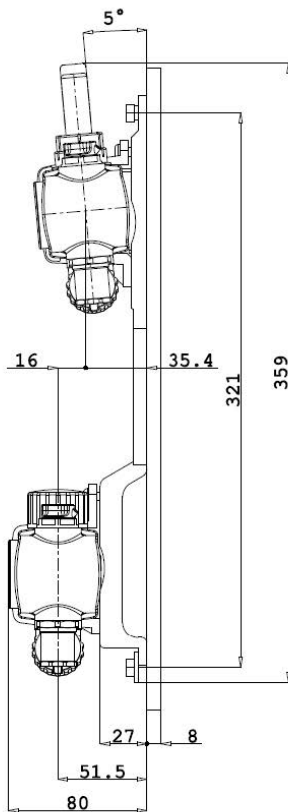


Dupla gumigyűrű

Anyagába beépített csatlakozás



Technikai paraméterek



	L (mm)	Súly (kg)
2+2	203	2.3
3+3	253	2.6
4+4	303	3.1
5+5	353	3.4
6+6	403	3.9
7+7	453	4.2
8+8	503	4.6
9+9	553	5
10+10	603	5.4
11+11	653	5.8
12+12	703	6.2

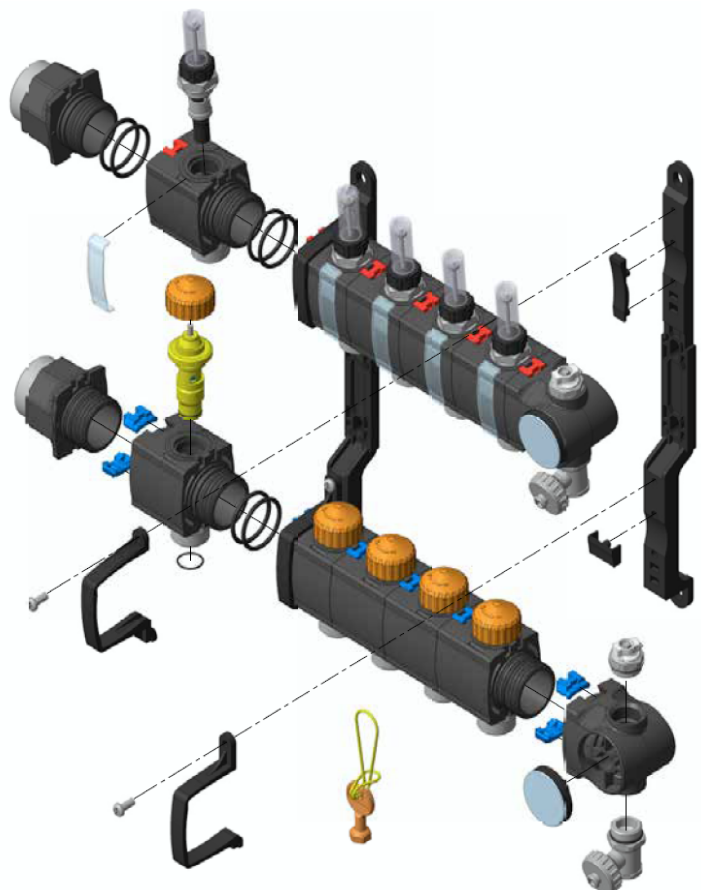


A testen könnyen elhelyezhető a helyiségek feliratai

Maximum működési hőmérséklet: 75°C

Minimum működési hőmérséklet: 10°C

Maximum Üzemi nyomás: 6 bar



Comfort System Kft.
6782 Mórahalom Guzzi sor 15.
Tel.: +36 62 571440
Fax: +36 62 571441
www.comfortsystem.hu
webshop: www.szanitech.hu e-mail: info@comfortsystem.hu

comfort
system

100% MADE IN
ITALY