

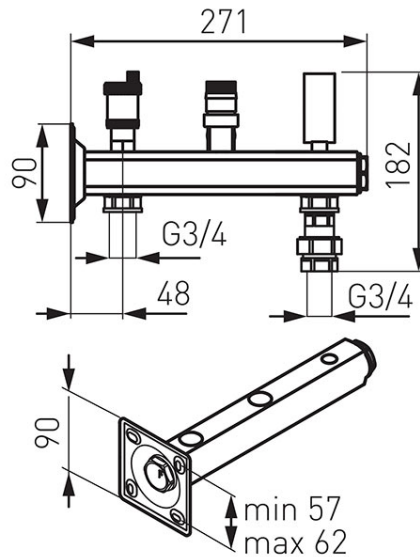
Kód: **GBM**

Biztonsági szelepkészlet fűtési rendszerekhez




<https://www.ferrohungary.hu/product-5785-GBM.html>

Egységcsomagolás: **1, vonalkód termék kiskereskedelmi értékesítéséhez**

Gyűjtőcsomagolás: -



- üzemi hőmérséklet: 95°C
- üzemi nyomás - max. 6 bar
- max. pillanatnyi vízhőmérséklet: 110°C
- max. 35 l és 320 mm-nél kisebb átmérőjű tágulási tartályhoz
- a készlet szétszerelve kerül szállításra
- CW617N minőségű sárgarézből készült test
- rozsdamentes acélból készült szerelőlap
- tartozékok:
  - biztonsági szelep
  - manométer
  - automata légtelenítő szelep
  - gyorscsatlakozóval vagy anélkül (tágulási tartályhoz)

Kód	Biztonsági szelepkészlet	Biztonsági szelepkészlet	Manométer			
<b>GBM15</b>	1,5 bar	1,5 bar	0-4 bar	1	-	
<b>GBM15SN01</b>	gyorscsatlakozóval 1,5 bar	1,5 bar	0-4 bar	1	-	
<b>GBM25</b>	2,5 bar	2,5 bar	0-4 bar	1	-	
<b>GBM25SN01</b>	gyorscsatlakozóval 2,5 bar	2,5 bar	0-4 bar	1	-	
<b>GBM30</b>	3 bar	3 bar	0-6 bar	1	-	
<b>GBM30SN01</b>	gyorscsatlakozóval 3 bar	3 bar	0-6 bar	1	-	