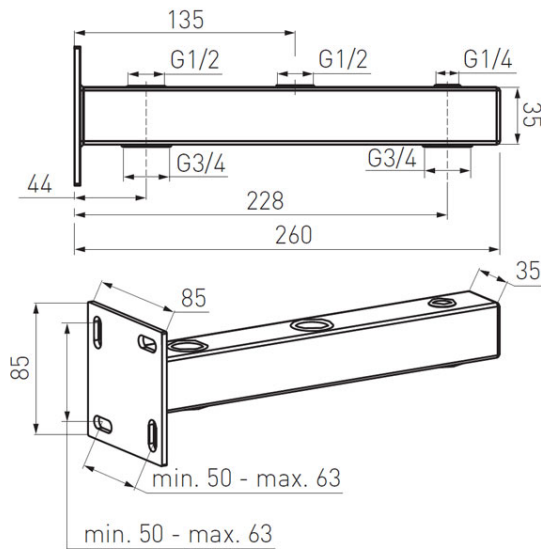


Kód: **GB**

Biztonsági szelep készlet

<https://www.ferrohungary.hu/product-5324-GB.html>

Egységcsomagolás: **1, vonalkód termék kiskereskedelmi értékesítéséhez**



A biztonsági szelep készlet határozza meg a fűtési szerelvények biztonsági rendszerét, megvédi a vízhőmérséklet megemelkedése által okozott veszélyes nyomásnövekedés valamint a hőtágulás ellen.

- üzemi hőmérséklet: 95°C
- üzemi nyomás - max. 6 bar
- max. pillanatnyi vízhőmérséklet: 110°C
- max. 35 l és 320 mm-nél kisebb átmérőjű tágulási tartályhoz
- a készlet szétszerelve kerül szállításra

Kód	Szett	Biztonsági szelep	Nyomásmérő	Egységcsomag.	Gyűjtőcsomag.	Bruttó ár [Ft]
GB15	1,5 bar	1,5 bar	0-4 bar	1	-	9 990,00
GB25	2,5 bar	2,5 bar	0-4 bar	1	-	9 820,00
GB30	3 bar	3 bar	0-6 bar	1	-	9 790,00
GB30SN01	3 bar (gyors csatlakozással)	3 bar	0-6 bar	1	-	13 700,00
GB60	6 bar	6 bar	0-10 bar	1	-	10 500,00