

# APZ6-650 Professional

## Zuhanyfolyóka peremmel tömör rácsokhoz

### Alkalmazás

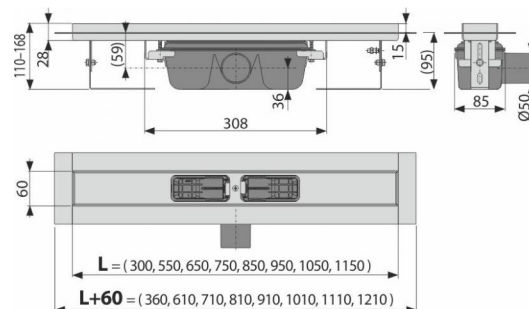
Akadálymentes hozzáféréshez  
A zuhanyzó padlószint vízvezetéséhez  
Térbe vagy falhoz közeli hely beépítéséhez  
Tömör rácsokhoz, FLOOR burkolható rácsokhoz és a GAP hosszbordás rácsokhoz  
Beltéri használatra

### Jellemzők

- A gallér és a szifon védve van fóliával és a vályú pedig hungarocell betéttel
- A szifon anyaga: polipropilén
- A folyóka anyaga: rozsdamentes acél AISI 304, DIN 1.4301
- Mechanikusan tisztítható szifon egészen a szennyvíz csatlakozásig
- Lehetséges a kombinált búzzár utólagos vásárlása
- Zuhanyfolyókák rozsdamentes acélból (nemes anyagból revütlenítéssel passzíválással, elektrokémiai polírozással)
- A tömör rácsok behelyezéséhez – rozsdamentes acél, edzett üveg, műkö, csempe behelyezéséhez és hosszbordás rácsokhoz
- Öntapadó ragasztószalag a minőséges vízszigeteléshez
- A szifon mereven csatlakozik a folyókához – 100%-os vízszigetelés
- Szerelési magasság 95 mm-től
- Állítható magasság
- A magas átteresztő sebességet a két kamrás szifon teszi lehetővé
- 25 év garancia

### Csomag tartalma

- Rögzítő anyag az állítható lábak rögzítéséhez: csavar M6×12 – 2 db
- Horgonyzó készlet: csavar Ø6×50 – 2 db, tiplik Ø10 – 2 db, csavar Ø4,2×38 – 3 db, tiplik Ø8 – 3 db
- Hungarocell betét a folyóka vályújához
- Védőfólia a gallér és szifon belsejének megvédéséhez
- Öntapadó vízszigetelő szalag
- Folyóka összeszerelve a szifonnal



### Rendelési szám, Logisztikai információk

| Kód      | EAN           | Súly<br>(db   csomagolás   paletta)   | Méret<br>(db   csomagolás) | Mennyiség<br>(csomagolás   paletta) |
|----------|---------------|---------------------------------------|----------------------------|-------------------------------------|
| APZ6-650 | 8595580505455 | 650 mm<br>3,3460   0,0000   0,0000 kg | 720×135×170   mm           | 12   36 db                          |

| Garanciák | Vámtarifaszám | Szabványok |
|-----------|---------------|------------|
| 2/25 év   | 39229000      | EN 1253    |

### Műszaki adatok

- Teljes szerkezeti magasság 110-168 mm
- Minimális aljzatbeton vastagság 95 mm
- A búzzár nyomás ellenállása 982 Pa
- Szennyvízvezető cső átmérője 50 mm
- Átfolyás 60-68,8 l/min
- Terhelési osztály K3 300 kg
- Búzzár 50 mm