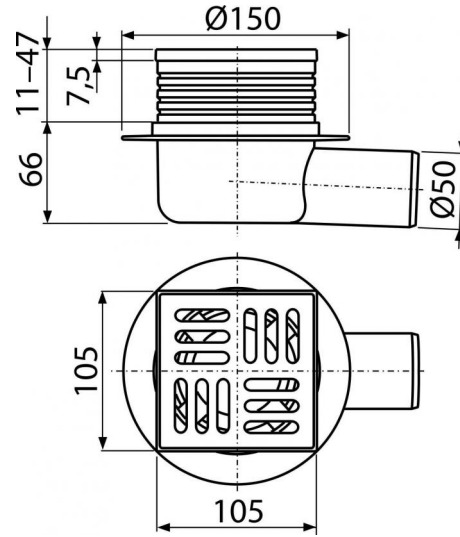


APV26

Padlóösszefolyó 105×105/50 mm vízszintes, rozsdamentes rács, vizes búzzár

**Alkalmazás**

Akadálymentes hozzáféréshez

A padlószint vízvezetéséhez

Belső terekhez, ahol valószínű a lefolyórendszer és a víz gyakori használata (fürdőszobák)

Jellemzők

- Oldalsó csatlakozás a szennyacatornára Ø50 mm
- Szigetelő karima az épület vízszigetelésének csatlakozásához
- Anyaga: rozsdamentes acél AISI 304, DIN 1.4301
- Anyaga: polipropilén amely ellenáll a mechanikai, kémiai és hőkárosodásnak
- Mechanikusan tisztítható szifon egészen a szennyvíz csatlakozásig
- Rozsdamentes rács 102×102×5 mm
- Csökkentett szerelési magasság
- A vízbúzzár megakadályozza a bűz visszarámlását a szennyacatornából
- Magasságra állítható rácstartó elem 11–47 mm

Csomag tartalma

- rácsmagasító elem 105×105 mm
- Rozsdamentes rács
- Tömítés készlet
- A padlóösszefolyó teste oldalsó Ø50 mm
- Vízbúzzár

Rendelési szám, Logisztikai információk

Kód	EAN	Súly (db csomagolás paletta)	Méret (db csomagolás)	Mennyiség (csomagolás paletta)
APV26	8595580503765	0,2722 9,8000 176,8000 kg	250×100×190 590×430×390 mm	25 400 db

Garanciák

2/6 év

Vámtarifaszám

39269097

Szabványok

EN 1253

Műszaki adatok

- Teljes szerkezeti magasság 77-113 mm
- Szennyvízelvezető cső átmérője 50 mm
- Áramlási sebesség a rácson keresztül 32 l/min
- Terhelési osztály K3 300 kg
- Búzzár 25 mm