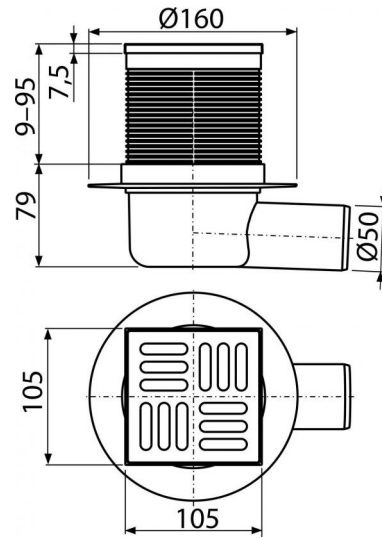


## APV1

Padlóösszefolyó 105×105/50 mm vízszintes, rozsdamentes rács, vizes búzzár

**Alkalmazás**

Akadálymentes hozzáféréshez

A padlószint vízvezetéséhez

Belső terekhez, ahol valószínű a lefolyórendszer és a víz gyakori használata (fürdőszobák)

**Jellemzők**

- Oldalsó csatlakozás a szennyacatornára Ø50 mm
- Szigetelő karima az épület vízszigetelésének csatlakozásához
- Kompatibilitás a padlóösszefolyók egyes részeivel beleértve a víz és száraz "SMART" búzzárát
- Anyaga: rozsdamentes acél AISI 304, DIN 1.4301
- Anyaga: polipropilén amely ellenáll a mechanikai, kémiai és hőkárosodásnak
- Mechanikusan tisztítható szifon egészen a szennyvíz csatlakozásig
- Rozsdamentes rács 102×102×5 mm
- A vízbúzzár megakadályozza a bűz visszarámlását a szennyacatornából
- Magasságra állítható rácstartó elem 9–95 mm

**Csomag tartalma**

- rácsmagasító elem 105×105 mm
- Rozsdamentes rács
- Tömítés készlet
- A padlóösszefolyó teste oldalsó Ø50 mm
- Vízbúzzár

**Rendelési szám, Logisztikai információk**

Kód	EAN	Súly (db   csomagolás   paletta)	Méret (db   csomagolás)	Mennyiség (csomagolás   paletta)
APV1	8595580520502	0,6391   9,1560   166,4960 kg	350×150×170   590×430×390 mm	20   320 db

**Garanciák**

2/6 év

**Vámtarifaszám**

39269097

**Szabványok**

EN 1253

**Műszaki adatok**

- Teljes szerkezeti magasság 88-174 mm
- A búzzár nyomás ellenállása 480 Pa
- Szennyvízvezető cső átmérője 50 mm
- Áramlási sebesség a rácson keresztül 46 l/min
- Terhelési osztály K3 300 kg
- Búzzár 51 mm