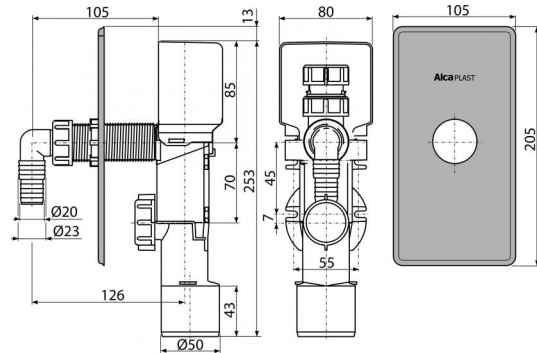


# APS3P

Falba szerelhető rozsdamentes légbeszívós mosógép szifon, DN40 és DN50



## Alkalmazás

Vakolat alatti szereléshez

Mosógépek vagy mosogatógépekt csatlakozásához

## Jellemzők

- Horgok a falhoz való rögzítéshez
- Szerelési ütközők HT50 mm csatlakoztatáshoz
- Anyag: polipropilén
- HT40/50 csatlakoztatása
- Légbeszívó szelep a vákuum kiegyenlítéséhez a szennyvíz rendszerben

## Csomag tartalma

- Csonk
- Rozsdamentes előlap
- Szerelési fedlap
- Szifonház légbeszívó szeleppel

## Rendelési szám, Logisztikai információk

Kód	EAN	Súly (db   csomagolás   paletta)	Méret (db   csomagolás)	Mennyiség (csomagolás   paletta)
APS3P	8595580531638	0,4508   11,8920   174,2800 kg	260×100×160   590×430×390 mm	25   400 db

## Garanciák

2/3 év

## Vámtarifaszám

39229000

## Szabványok

EN 274

## Műszaki adatok

- Vízáramlás légbeszívás nélkül 8,4 l/min
- Vízáramlás légbeszívással 9,6 l/s
- Hőellenállás vizsgálat 95 °C
- Búzzár 50 mm