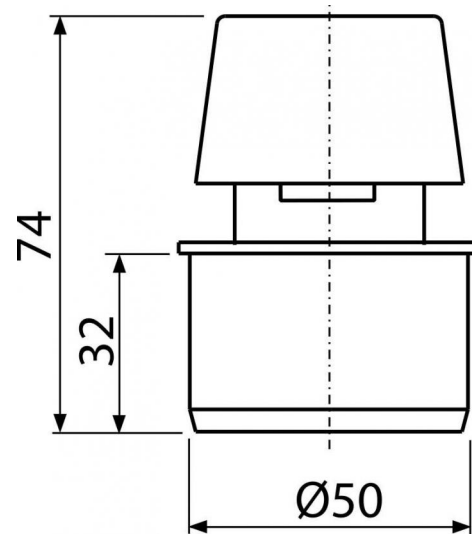


APH50

Légbeszívó szelep DN50

**Alkalmazás**

A szennyecsatorna légelszívásához

Jellemzők

- Anyag: polipropilén
- Lehetővé teszi levegő beszívását a szennyecsatornába amikor vákuum keletkezik a rendszerbe
- Megakadályozza a bűz visszaáramlását a szennyecsatornából
- Ø50 mm

Csomag tartalma

- Szelep fej

Rendelési szám, Logisztikai információk

Kód	EAN	Súly (db csomagolás paletta)	Méret (db csomagolás)	Mennyiség (csomagolás paletta)
APH50	8594045930856	0,0466 2,3330 0,0000 kg	74x55x55 290x280x240 mm	50 1200 db

Garanciák

2/2 év

Vámtarifaszám

39174000

Szabványok

EN 12380

Műszaki adatok

- légáramlási sebesség 250 Pa esetén 1,45 l/s