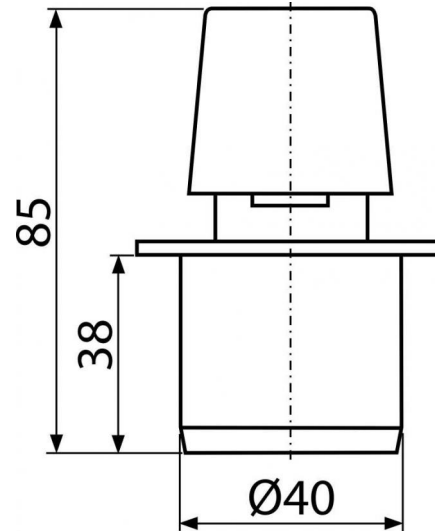


APH40

Légbeszívó szelep DN40

**Alkalmazás**

A szennyecsatorna légheszívásához

Jellemzők

- Anyag: polipropilén
- Lehetővé teszi levegő beszívását a szennyecsatornába amikor vákuum keletkezik a rendszerbe
- Megakadályozza a bűz visszaáramlását a szennyecsatornából
- Ø40 mm

Csomag tartalma

- Szelep fej

Rendelési szám, Logisztikai információk

Kód	EAN	Súly (db csomagolás paletta)	Méret (db csomagolás)	Mennyiség (csomagolás paletta)
APH40	8595580500429	0,0425 12,7690 224,3040 kg	85x50x50 790x390x390 mm	75 2100 db

Garanciák

2/2 év

Vámtarifaszám

39174000

Szabványok

EN 12380

Műszaki adatok

- légáramlási sebesség 250 Pa esetén 1,45 l/s