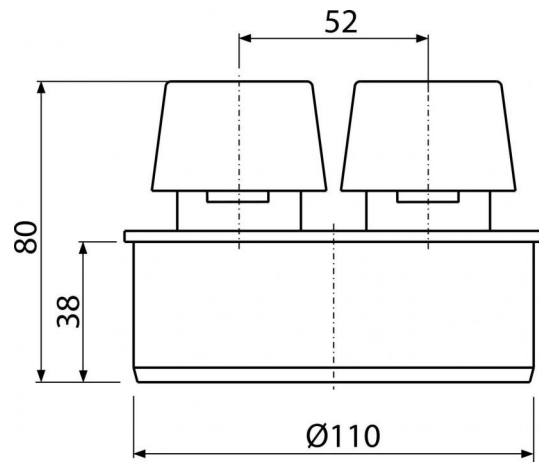
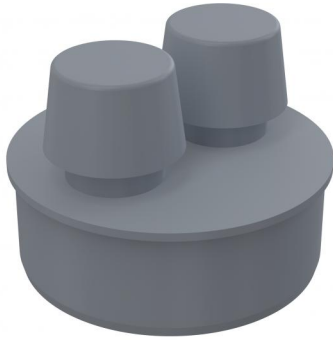


**APH110**

Légbeszívó szelep DN110

**Alkalmazás**

A szennyecatorna légelszívásához

**Jellemzők**

- Anyag: polipropilén
- Lehetővé teszi levegő beszívását a szennyecatornába amikor vákuum keletkezik a rendszerbe
- Megakadályozza a bűz visszaáramlását a szennyecatornából
- Ø110 mm

**Csomag tartalma**

- Szelep fej

**Rendelési szám, Logisztikai információk**

Kód	EAN	Súly (db   csomagolás   paletta)	Méret (db   csomagolás)	Mennyiség (csomagolás   paletta)
APH110	8594045930870	0,1284   6,4240   122,7840 kg	115×80×110   580×400×330 mm	50   800 db

**Garanciák**

2/2 év

**Vámtarifaszám**

39174000

**Szabványok**

EN 12380