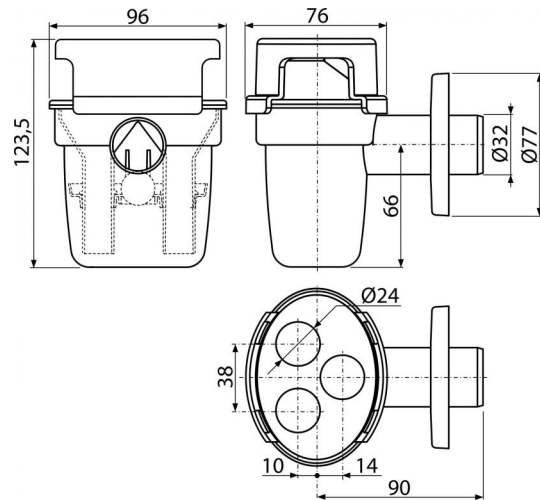


AKS5

Golyós tölcser a csöpögő kondenzvíz elvezetéséhez csótartóval DN32

**Alkalmazás**

A csöpögő kondenzvíz felfogásához

Jellemzők

- A kondenzvíz tömlőtartó közvetlen csatlakozás nélkül a szifonra – látható csöpögés
- Kombinált golyós búzzár
- Anyag: polipropilén
- A csatlakoztatás akár három kondenz forrásból is lehetséges
- Csatlakozás a szennyvízcsőre Ø32 mm

Csomag tartalma

- Kondenzvíz tömlőtartó
- Műanyag rozetta
- Szifon test kombinált búzzárral

Rendelési szám, Logisztikai információk

Kód	EAN	Súly (db csomagolás paletta)	Méret (db csomagolás)	Mennyiség (csomagolás paletta)
AKS5	8595580531683	0,1619 9,7140 175,4240 kg	130×100×125 590×390×430 mm	60 960 db

Garanciák

2/3 év

Vámtarifaszám

39229000

Szabványok

EN 274

Műszaki adatok

- Átfolyás 10,8 l/min
- Búzzár 50 mm