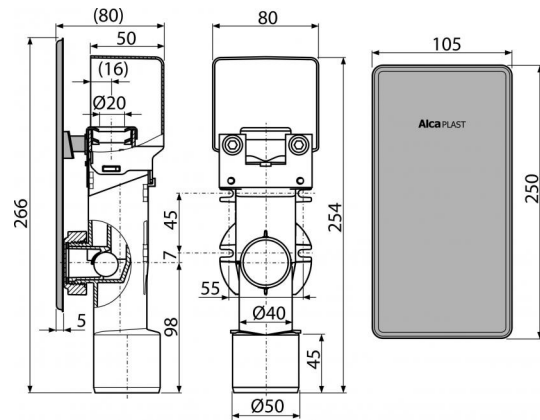


AKS4

Burkolat alatti szifon a csöpögő kondenzvíz elvezetéséhez, rozsdamentes DN40 és DN50

**Alkalmazás**

A csöpögő kondenzvíz felfogásához

Jellemzők

- Horgok a falhoz való rögzítéshez
- Szerelési ütközők HT50 mm csatlakoztatáshoz
- Kombinált golyós búzzár
- Rozsdamentes fedő rejtett rögzítő mechanizmussal
- Anyag: polipropilén
- HT40/50 csatlakoztatása
- Szervíz nyílás az egyszerűbb tisztíthatóságért

Csomag tartalma

- Rozsdamentes előlap
- Szerelési fedlap
- Szifon test kombinált búzzárral

Rendelési szám, Logisztikai információk

Kód	EAN	Súly (db csomagolás paletta)	Méret (db csomagolás)	Mennyiség (csomagolás paletta)
AKS4	8595580522605	1,2420 0,0000 0,0000 kg	180×70×150 590×430×390 mm	25 400 db

Garanciák

2/3 év

Vámtarifaszám

39229000

Szabványok

EN 274

Műszaki adatok

- Átfolyás 3 l/min
- Hőellenállás vizsgálat 95 °C
- Búzzár 50 mm