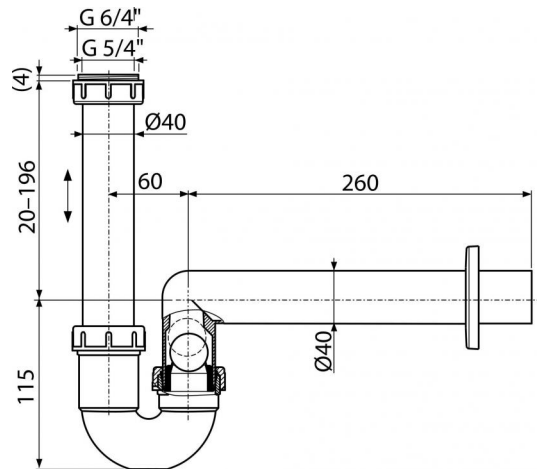


AKS3

Szifon a csöpögő kondenzvíz elvezetéséhez DN40

**Alkalmazás**

A csöpögő kondenzvíz felfogásához

Jellemzők

- Kombinált golyós búzzár
- Anyag: polipropilén
- Csatlakozás a szennyvíz csőre Ø40 mm

Csomag tartalma

- Szűkítő 6/4", 5/4"
- Műanyag rozetta
- Szifon test kombinált búzzárral

Rendelési szám, Logisztikai információk

Kód	EAN	Súly (db csomagolás paletta)	Méret (db csomagolás)	Mennyiség (csomagolás paletta)
AKS3	8595580515201	0,2731 4,0965 134,7020 kg	290x80x190 595x245x395 mm	15 420 db

Garanciák

2/3 év

Vámtarifaszám

39229000

Szabványok

EN 274

Műszaki adatok

- Vízáramlás mandzsettával 38,4 l/min
- Hőellenállás vizsgálat 95 °C
- Búzzár 64 mm