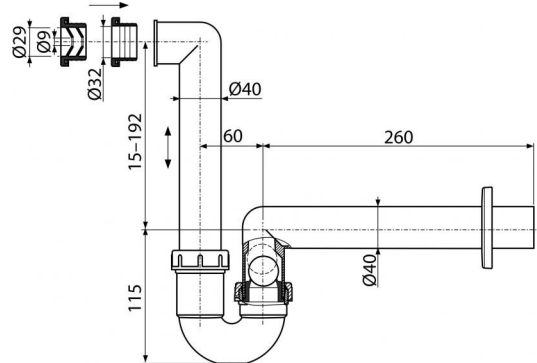


AKS2

Szifon a csöpögő kondenzvíz elvezetéséhez DN40

**Alkalmazás**

A csöpögő kondenzvíz felfogásához

Jellemzők

- Kombinált golyós bűzzár
- Anyag: polipropilén
- Csatlakozás a szennyvíz csőre Ø40 mm

Csomag tartalma

- Műanyag rozetta
- Szifon test kombinált bűzzárral
- Szűkítő gumibetét Ø40/10
- Szűkítő gumibetét Ø40/32

Rendelési szám, Logisztikai információk

Kód	EAN	Súly (db csomagolás paletta)	Méret (db csomagolás)	Mennyiség (csomagolás paletta)
AKS2	8595580514808	0,3057 4,6875 151,2500 kg	300×70×190 590×240×390 mm	15 420 db

Garanciák

2/3 év

Vámtarifaszám

39229000

Szabványok

EN 274

Műszaki adatok

- Vízáramlás mandzsettával S687 38,4 l/min
- Vízáramlás mandzsettával S688 3,6 l/min
- Hőellenállás vizsgálat 95 °C
- Bűzzár 64 mm