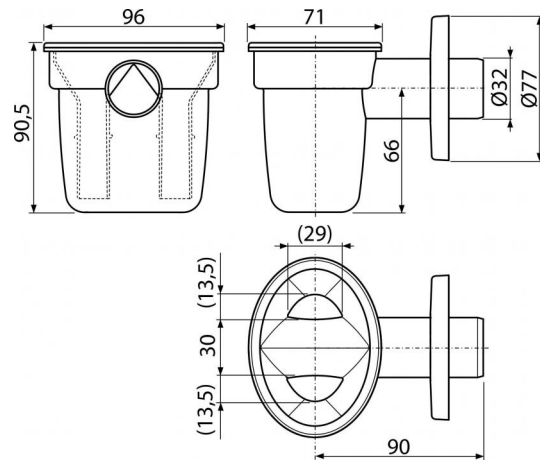


AKS1

Páragyűjtő szifon DN32

**Alkalmazás**

A csöpögő kondenzvíz felfogásához

Jellemzők

- Anyag: polipropilén
- Csatlakozás a szennyvízcsőre Ø32 mm
- Vízbúzzár

Csomag tartalma

- Műanyag rozetta
- Szifon

Rendelési szám, Logisztikai információk

Kód	EAN	Súly (db csomagolás paletta)	Méret (db csomagolás)	Mennyiség (csomagolás paletta)
AKS1	8594045939118	0,0705 5,0130 160,3640 kg	125×92×100 590×240×390 mm	50 1400 db

Garanciák

2/3 év

Vámtarifaszám

39229000

Szabványok

EN 274

Műszaki adatok

- Átfolyás 16,8 l/min
- Hőellenállás vizsgálat 95 °C
- Búzzár 50 mm