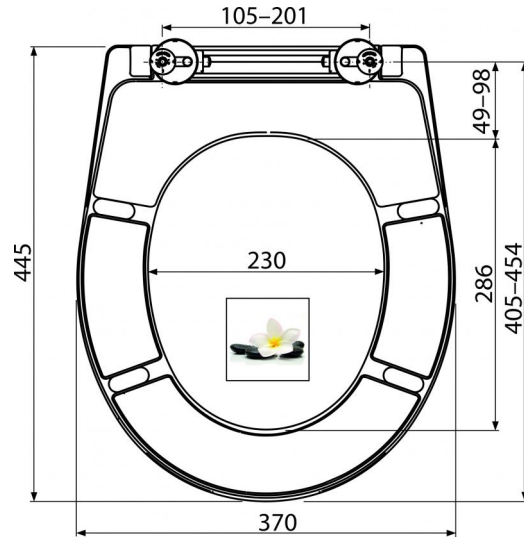


A604 FLOWER

WC ülőke univerzális SOFTCLOSE, Duroplast

**Alkalmazás**

A kompatibilitási táblázat szerinti WC csészéhez

Jellemzők

- Szintálló anyag
- Szín: fehér nyomtatási motívum VIRÁG
- CLICK-rendszer – könnyen tisztítható kerámia, köszönhető a gyorsan levehető ülőkének
- Fém pántok fehér műanyag kupakkal univerzálisan állítható
- Anyag: duroplast antibakteriális hatással (ezüstöt tartalmazó vegyületek biztosításával)
- A pánt behúzása fentről csavarhúzóval
- SOFTCLOSE – lassú záródású biztonsági ülőke rendszer

Csomag tartalma

- Pántok P106B
- WC ülőke

Rendelési szám, Logisztikai információk

Kód	EAN	Súly (db csomagolás paletta)	Méret (db csomagolás)	Mennyiség (csomagolás paletta)
A604 FLOWER	8595580541521	2,6000 15,6000 0,0000 kg	375×57×462 475×385×295 mm	5 120 db

Garanciák

2/2 év

Vámtarifaszám

39222000

Szabványok

DIN 19516