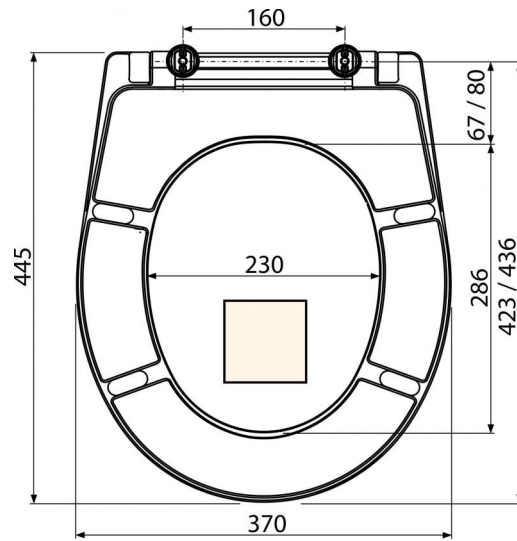


A601 PERGAMON

WC ülőke Duroplast

**Alkalmazás**

A kompatibilitási táblázat szerinti WC csészéhez

Jellemzők

- Szintálló anyag
- Barva: pergamon
- Anyag: duroplast antibakteriális hatással (ezüstöt tartalmazó vegyületek biztosításával)
- Gyors rögzítő rendszer az egyszerű és gyors szereléshez
- Állítható fém zsanérok

Csomag tartalma

- Zsanér P096
- WC ülőke

Rendelési szám, Logisztikai információk

Kód	EAN	Súly (db csomagolás paletta)	Méret (db csomagolás)	Mennyiség (csomagolás paletta)
A601 PERGAMON	8595580540425	2,5000 15,0000 0,0000 kg	375×57×462 475×385×295 mm	5 120 db

Garanciák

2/2 év

Vámtarifaszám

39222000

Szabványok

DIN 19516