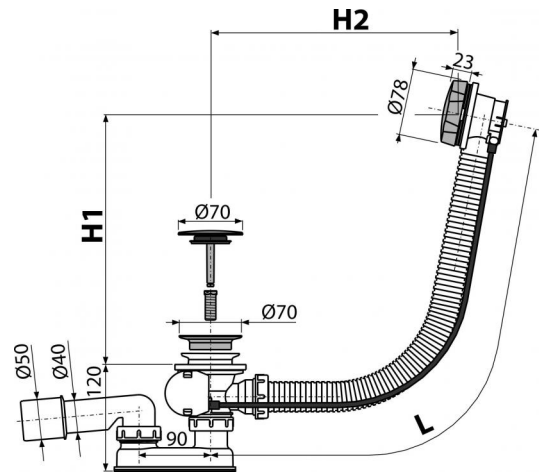


# A55KM-80

Automata kádszifon, fém



## Alkalmazás

A víz elfolyásához kádból a szennyacatornába  
Kádakhoz Ø52 mm - es kimeneti nyílással  
Szabványos méretű kádakhoz

## Jellemzők

- Kádszifon hossza 80 cm
- A túlfolyó flexibilis csöve
- A szennyvíz elvezető nyílás zárása bovdenes működtetés segítségével
- Kád lefolyó és túlfolyó készlet
- Vizes bűzzár forgatható csöcsconkkal

## Csomag tartalma

- Szerelő készlet
- Krómozott fém forgató gomb
- Krómozott rozsdamentes leeresztő rács
- Krómozott műanyag dugó
- Szifon túlfolyóval
- Alakos tömítés
- A bűzzár polipropilénből, ellenáll a hőnek és vegyszereknek, hosszirányban hegesztett

## Rendelési szám, Logisztikai információk

Kód	EAN	Súly (db   csomagolás   paletta)	Méret (db   csomagolás)	Mennyiség (csomagolás   paletta)
A55KM-80	8595580513931	80 mm 0,8283   0,0000   0,0000 kg	380×85×145   590×430×390 mm	12   192 db

Garanciák	Vámtarifaszám	Szabványok
2/3 év	39229000	EN 274

## Műszaki adatok

- A bűzzár nyomás ellenállása 588 Pa
- Átfolyás 51,6 l/min
- Túlfolyó átfolyás 42 l/min
- Hőellenállás vizsgálat 95 °C
- Bűzzár 50 mm