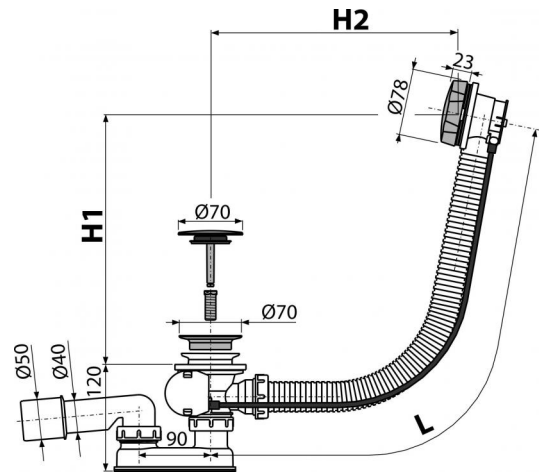


**A55KM-100**

Automata kádszifon, fém

**Alkalmazás**

A víz elfolyásához kádból a szennyecatornába  
Kádakhoz Ø52 mm - es kimeneti nyílással  
Szabványos méretű kádakhoz

**Jellemzők**

- Kádszifon hossza 100 cm
- A túlfolyó flexibilis csöve
- A szennyvíz elvezető nyílás zárása bovdenes működtetés segítségével
- Kád lefolyó és túlfolyó készlet
- Vizes bűzzár forgatható csöcsconkkal

**Csomag tartalma**

- Szerelő készlet
- Krómozott fém forgató gomb
- Krómozott rozsdamentes leeresztő rács
- Krómozott műanyag dugó
- Szifon túlfolyóval
- Alakos tömítés
- A bűzzár polipropilénből, ellenáll a hőnek és vegyszereknek, hosszirányban hegesztett

**Rendelési szám, Logisztikai információk**

Kód	EAN	Súly (db   csomagolás   paletta)	Méret (db   csomagolás)	Mennyiség (csomagolás   paletta)
A55KM-100	8594045934373	100 mm 0,8562   0,0000   0,0000 kg	380×85×145   595×435×395 mm	12   192 db

**Garanciák** 2/3 év  
**Vámtarifaszám** 39229000  
**Szabványok** EN 274

**Műszaki adatok**

- A bűzzár nyomás ellenállása 588 Pa
- Átfolyás 51,6 l/min
- Túlfolyó átfolyás 42 l/min
- Hőellenállás vizsgálat 95 °C
- Bűzzár 50 mm