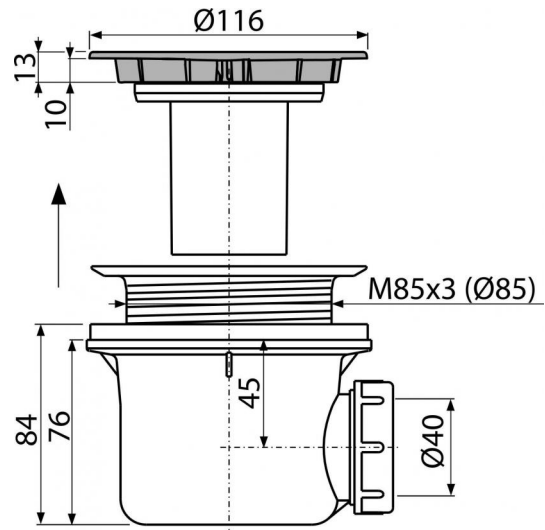


**A49CR**

Zuhanszifon sapkával, króm

**Alkalmazás**

A víz elfolyásához a zuhanytálcákból  
Túlfolyó nélküli zuhanytálcákhoz  
Zuhanytálcákhoz Ø90 mm-es leeresztő nyílással

**Jellemzők**

- Anyaga: polipropilén, ellenáll a hőnek és vegyszereknek
- Szennyvíz csatlakozás az A52 csőcsomók segítségével
- Tisztítható egészen a szennyvíz csatlakozásig
- Szerelési magasság 84 mm

**Csomag tartalma**

- Szerelő készlet
- Krómozott műanyag szifontakaró
- Szifon

**Rendelési szám, Logisztikai információk**

Kód	EAN	Súly (db   csomagolás   paletta)	Méret (db   csomagolás)	Mennyiség (csomagolás   paletta)
A49CR	8594045930627	0,3128   7,1568   220,3904 kg	150×110×140   590×240×390 mm	24   672 db

**Garanciák**

2/3 év

**Vámtarifaszám**

39229000

**Szabványok**

EN 274

**Műszaki adatok**

- Átfolyás 43 l/min
- Hőellenállás vizsgálat 95 °C
- Búzzár 50 mm