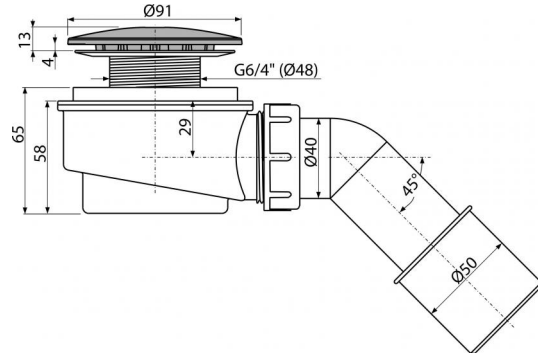


**A471CR-60**

Zuhanytálca lefolyókészlet, króm

**Alkalmazás**

A víz elfolyásához a zuhanytálcákból  
Túlfolyó nélküli zuhanytálcákhoz  
Zuhanytálcákhoz Ø60 mm-es leeresztő nyílással

**Jellemzők**

- Anyaga: polipropilén, ellenáll a hőnek és vegyszereknek
- A szifon öntisztító szerkezete
- Csökkentett szerkezeti magasság 65 mm

**Csomag tartalma**

- Csőcsonk a szennyvízcsatorna csatlakozásához
- Szerelő készlet
- Krómozott műanyag szifontakaró
- Szifon

**Rendelési szám, Logisztikai információk**

Kód	EAN	Súly (db   csomagolás   paletta)	Méret (db   csomagolás)	Mennyiség (csomagolás   paletta)
A471CR-60	8595580523718	60 mm 0,2667   6,7300   208,4400 kg	170×100×170   590×240×390 mm	25   700 db

**Garanciák**

2/3 év

**Vámtarifaszám**

39229000

**Szabványok**

EN 274

**Műszaki adatok**

- Átfolyás 52 l/min
- Hőellenállás vizsgálat 95 °C
- Búzzár 35 mm