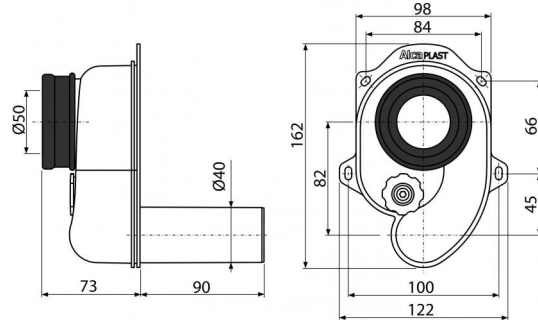


A45B**Piszoár szifon vízszintes DN40****Alkalmazás**

Piszoárokhoz hátsó kimenettel
Falba való beépítéshez

Jellemzők

- Anyag: polipropilén
- Csatlakozás a szennyvíz csőre Ø40 mm
- Piszoár csatlakozás Ø50 mm
- Rögzítő szemek a szerelés helyén való rögzítéshez
- A szifon öntisztító szerkezete
- Szerviz nyílás az egyszerűbb tisztíthatóságért
- Vízszintes leeresztő
- Magas vízáramlási sebesség

Csomag tartalma

- Szifonház tisztító nyílással
- Szűkítő gumibetét 40/10

Rendelési szám, Logisztikai információk

Kód	EAN	Súly (db csomagolás paletta)	Méret (db csomagolás)	Mennyiség (csomagolás paletta)
A45B	8594045937596	0,1950 5,1625 164,5500 kg	170×130×170 590×240×390 mm	25 700 db

Garanciák

2/3 év

Vámtarifaszám

39229000

Szabványok

EN 274

Műszaki adatok

- Átfolyás 42 l/min