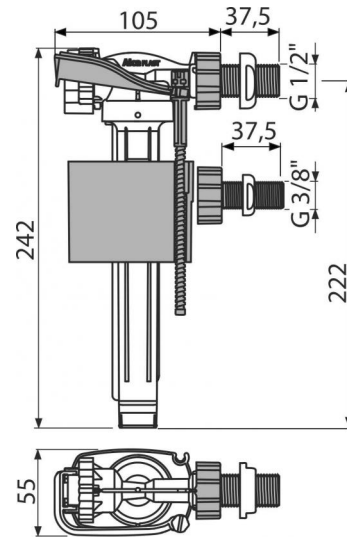


A160UNI

Univerzális oldalsó feltöltő szelep fém menetes



Alkalmazás

A tartály oldalán való szereléshez
Falsík alatti szerelési rendszerekhez
Cseréhez vagy pótláshoz

Jellemzők

- Fém menet hossza 38 mm
- Alacsony érzékenység, a nyomáskülönbségre a vízvezetékben
- Állítható vízszint
- Sima záródás rázkódások nélkül
- Beépített szűrő a szennyeződés felfogására

Csomag tartalma

- Szűrő a szennyeződés felfogására
- Szelep

Rendelési szám, Logisztikai információk

Kód	EAN	Súly (db csomagolás paletta)	Méret (db csomagolás)	Mennyiség (csomagolás paletta)
A160UNI	8595580570644	0,4105 14,7780 236,4480 kg	235×145×60 590×430×390 mm	36 576 db

Garanciák

2/6 év

Vámtarifaszám

84818019

Szabványok

EN 14124

Műszaki adatok

- Akusztikus csoport I <20 dB
- Ajánlott üzemi nyomás 0,5-0,8 MPa
- Működési tartomány 0,05-1,6 MPa
- Menet átmérő 1/2 "
- Menet átmérő 3/8 "