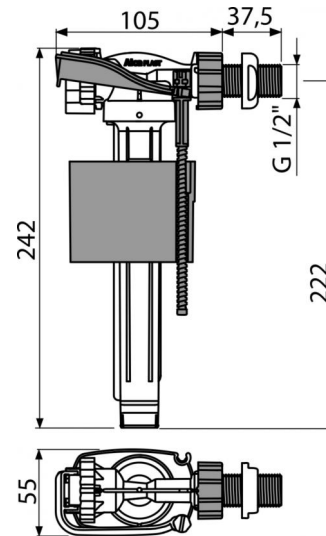


**A160-1/2"**

Oldalsó feltöltő szelep fém menetes (kerámia tartályokhoz)

**Alkalmazás**

A tartály oldalán való szereléshez  
Cseréhez vagy pótláshoz  
Univerzális szelep kerámia tartályokhoz

**Jellemzők**

- Fém menet hossza 38 mm
- Alacsony érzékenység, a nyomáskülönbségre a vízvezetékben
- Állítható vízszint
- Sima záródás rázkódások nélkül
- Beépített szűrő a szennyeződés felfogására

**Csomag tartalma**

- Anya 1/2" – fehér
- Szűrő a szennyeződés felfogására
- Szelep

**Rendelési szám, Logisztikai információk**

| Kód       | EAN           | Súly<br>(db   csomagolás   paletta) | Méret<br>(db   csomagolás)  | Mennyiség<br>(csomagolás   paletta) |
|-----------|---------------|-------------------------------------|-----------------------------|-------------------------------------|
| A160-1/2" | 8595580566722 | 0,2489   17,4230   214,4800 kg      | 235×145×60   590×430×390 mm | 70   1120 db                        |

**Garanciák**

2/6 év

**Vámtarifaszám**

84818019

**Szabványok**

EN 14124

**Műszaki adatok**

- Akusztikus csoport I <20 dB
- Ajánlott üzemi nyomás 0,5-0,8 MPa
- Működési tartomány 0,05-1,6 MPa
- Menet átmérő 1/2 "