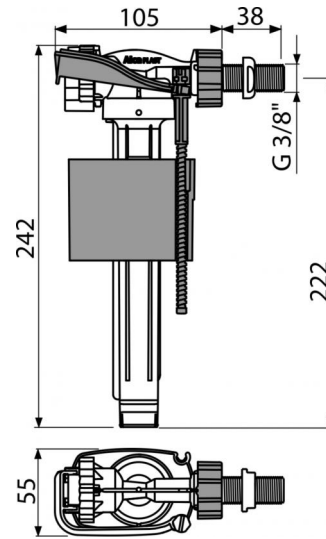


**A150-3/8"**

Oldalsó feltöltő szelep (kerámia tartályokhoz)

**Alkalmazás**

A tartály oldalán való szereléshez  
Cseréhez vagy pótláshoz  
Univerzális szelep kerámia tartályokhoz

**Jellemzők**

- Alacsony érzékenység, a nyomáskülönbségre a vízvezetékben
- Állítható vízszint
- Műanyag menet hossza 38 mm
- Sima záródás rázkódások nélkül
- Beépített szűrő a szennyeződés felfogására

**Csomag tartalma**

- Anya 3/8" – fehér
- Szűrő a szennyeződés felfogására
- Szelep

**Rendelési szám, Logisztikai információk**

Kód	EAN	Súly (db   csomagolás   paletta)	Méret (db   csomagolás)	Mennyiség (csomagolás   paletta)
A150-3/8"	8595580566685	0,1444   10,1080   161,7280 kg	235×145×60   590×430×390 mm	70   1120 db

**Garanciák**

2/6 év

**Vámtarifaszám**

84818019

**Szabványok**

EN 14124

**Műszaki adatok**

- Akusztikus csoport I <20 dB
- Ajánlott üzemi nyomás 0,5-0,8 MPa
- Működési tartomány 0,05-1,6 MPa
- Menet átmérő 3/8 "