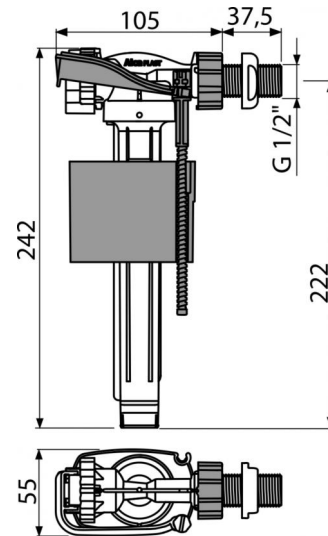


A150-1/2"

Oldalsó feltöltő szelep (kerámia tartályokhoz)

**Alkalmazás**

A tartály oldalán való szereléshez
Cseréhez vagy pótláshoz
Univerzális szelep kerámia tartályokhoz

Jellemzők

- Alacsony érzékenység, a nyomáskülönbségre a vízvezetékben
- Állítható vízszint
- Műanyag menet hossza 38 mm
- Sima záródás rázkódások nélkül
- Beépített szűrő a szennyeződés felfogására

Csomag tartalma

- Anya 1/2" – fehér
- Szűrő a szennyeződés felfogására
- Szelep

Rendelési szám, Logisztikai információk

Kód	EAN	Súly (db csomagolás paletta)	Méret (db csomagolás)	Mennyiség (csomagolás paletta)
A150-1/2"	8595580566678	0,1506 10,5420 168,6720 kg	235×145×60 590×430×390 mm	70 1120 db

Garanciák

2/6 év

Vámtarifaszám

84818019

Szabványok

EN 14124

Műszaki adatok

- Akusztikus csoport I <20 dB
- Ajánlott üzemi nyomás 0,5-0,8 MPa
- Működési tartomány 0,05-1,6 MPa
- Menet átmérő 1/2"