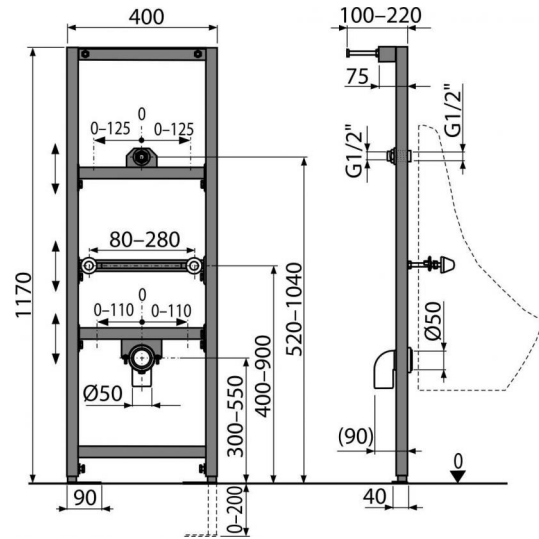


**A107/1200**

Szerelőkeret piszoárhoz

**Alkalmazás**

Tartófal elé vagy gipszkarton szerkezetbe való falsík alatti szereléshez  
Nyomógombos piszoár öblítőhöz  
Fali piszoárhoz

**Jellemzők**

- Anyaga: fém, porszórt felülettel
- Állítható rögzítő lábak 0–200 mm
- Szennyvízbekötés 0–110 mm
- Vízbekötés 0–125 mm
- ATS001 piszoár nyomásöblítő bekötéséhez
- Állítható piszoár rögzítés 80–280 mm
- Függőlegesen állítható keresztartók

**Csomag tartalma**

- Rögzítő készlet a piszoár felfogatásához: csavar M10 – 2 db
- Rögzítő szett: csavar Ø8×60 – 4 db, tipli Ø12 – 4 db
- Takarófedél a rögzítő készlethez
- Szennyvízcső könyök HT50 tömítéssel
- Közcsavar G1/2"–G1/2"
- Önhordó keret C-profillal

**Rendelési szám, Logisztikai információk**

Kód	EAN	Súly (db   csomagolás   paletta)	Méret (db   csomagolás)	Mennyiség (csomagolás   paletta)
A107/1200	8594045937220	9,7809   9,7809   313,4270 kg	1195×410×82   1195×82×410 mm	1   30 db

**Garanciák**

2/15 év

**Vámtarifaszám**

73089098

**Műszaki adatok**

- Terhelési próba 150 kg