



Mágneses szűrő hőszivattyúhoz

MP2



- **Eltávolítja az összes szennyeződést;**
 - **Kiváló hidraulikus jellemzők;**
 - **Csőszerelés**
- FÜGGŐLEGES - VÍZSZINTES - ÁTLÓS beépítés;**
- **Meghosszabbítja a kazán élettartamát;**
 - **Harcol a korrózió ellen;**
 - **Garantálja a rendszer hatékonyságát;**
 - **A kezelőfolyadékok egyszerű adagolása 0,3 l-es adagokkal**
 - **Beépített elzáróval**

Leírás

Codice	Misura	Attacco	Corpo deviatore
3833.06.00	G 1"	FF UNI-EN-ISO 228	Ottone

LEÍRÁS

Az MP2, RBM többfunkciós mágneses leválasztó szűrő az optimális megoldást jelenti a rendszer normál működése során a korrózió és a lerakódások miatti rendszerproblémák megoldására. Amellett, hogy háztartási kazánokra szerelik, az MP2 különösen alkalmas a háztartási rendszerekben használt hőszivattyúk védelmére. A beépített dupla elzárás nagyon kicsivé teszi a beépítési helyet (nincs két golyócsap!!).

MŰKÖDÉS ELVE:

A mágneses szűrő hatékony és állandó működése révén összegyűjti a rendszerben lévő összes szennyeződést, megakadályozva azok keringését a rendszerben, így elkerülhető a rendszer többi alkatrészének kopása és sérülése, de mindenekelett folyamatos védelmet fejt ki a kazánon.

HASZNÁLAT:

Javasoljuk, hogy az MP2-t telepítse a hőszivattyú bemeneti körére, hogy megvédje azt a rendszerben lévő összes szennyeződéstől, különösen az indítási fázisban. Fontos, hogy tartsa be a testen lévő NYÍL által jelzett irányt a szűrési művelet jobb teljesítményének biztosítása érdekében. A kialakítása rész lehetővé teszi a csövekre történő felszerelést:

- Vízszintes
- Függőleges
- Átlós

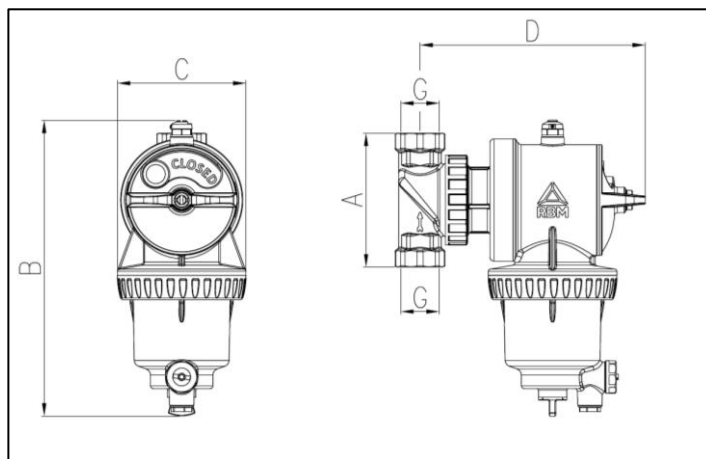
A ömítésnek és a nyitható kupak jelenlétének köszönhetően az MP2 alkalmas arra, hogy a kezelő vegyszereket egyszerűen a rendszerbe adagolja. Az MP2-t nagy, 250 ml-es adagolókapacitás jellemzi.

SZERKEZETI JELLEMZŐK

- Test anyaga: Sárgaréz
- Patrontartó test: Poliammide PA66 + 30% FV
- Zárógyűrű: Poliammide PA66 + 30% FV
- Mágnesstartó alja: Poliammide PA66 + 30% FV
- Szűrőbetét: AISI 304
- Tömítések: EPDM
- Mágnes: Neodimio REN35 B = 11.000 Gauss

TECHNIKAI INFORMÁCIÓK

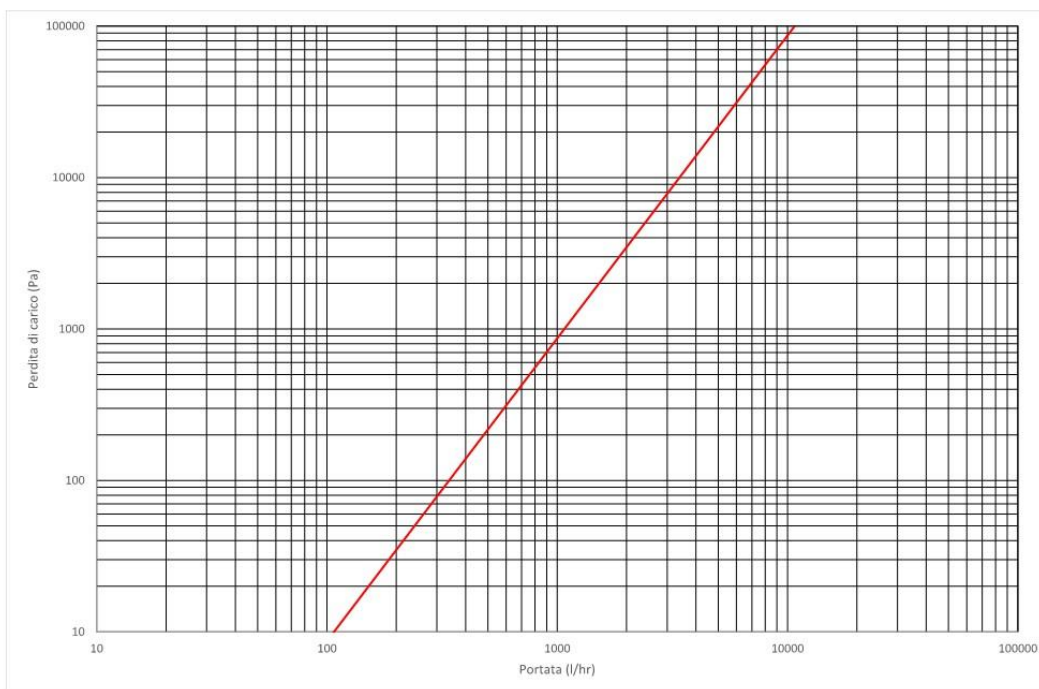
- | | |
|-----------------------------|------------------------|
| • Fluido compatibile: | Acqua, Acqua + Glicole |
| • Pressione max. esercizio: | 6 Bar |
| • Temperatura di lavoro: | 0÷70°C |
| • T max (massimo un'ora) | 90° C |



CIKKSZÁM	G	A [mm]	B [mm]	C [mm]	D [mm]
3833.06.00	G 1"	104	233	100	175

Nyomásvesztés diagram

Méret	Kv [m ³ /h]
G 1"	10.73



MŰKÖDÉS ELVE

A szűrő kialakításának köszönhetően a rendszerben található folyadék kényszerítve van hogy áthaladjon a szűrő betéten a mágnes segítségével pedig megfogja :

A rendszerben lévő vizet szűrjük.

Először is, a hirtelen keresztmetszetváltás (a szűrőkamra átmérője jóval nagyobb, mint a csatorna), lelassítja a folyadék mozgását, és ennek következtében a benne található részecskék ellenállási sebességét.

A részecskék bejutnak a szűrőpatron belsejébe, és közvetlenül kiszűrrik

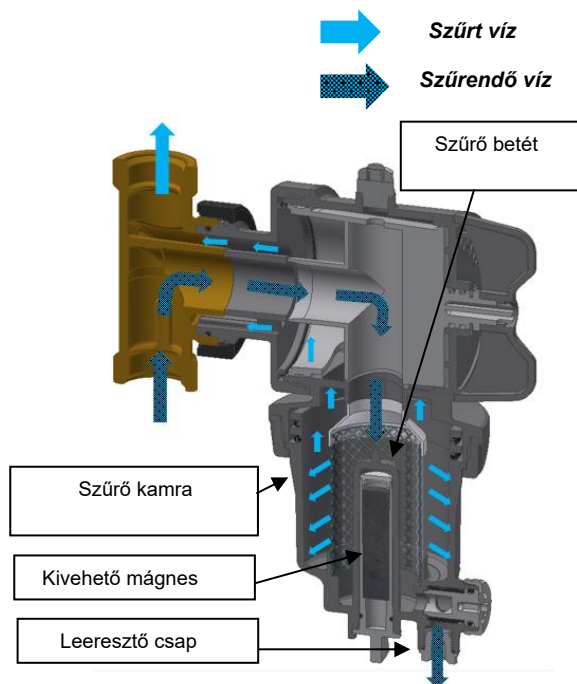
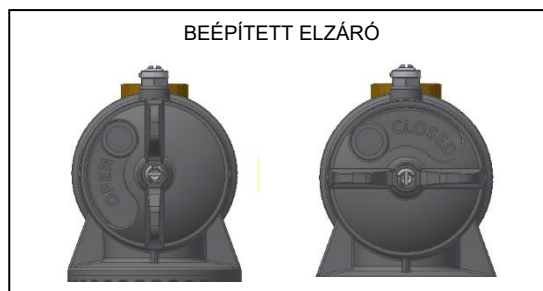
A nehezebb részecskék lefelé válnak ki a gravitáció hatására.

A golyósszelep felső végén elhelyezett hengerben elhelyezett mágnes minden mágneses jellemzőkkel rendelkező szennyeződést magához vonz.

Ily módon a rendszerben lévő összes mágneses (vas maradványok) és nem mágneses (alga, iszap, homok stb.) szennyeződés a szűrőkamrában megmarad.

Az alapmodellben található rozsdamentes acél 800 mikronos szűrővel rendelkezik.

A beépített elzáró SZIVATTYÚ kikapcsolása utáni szűrőtisztítási műveletek során kell használni, a készülékbe integrálva funkcionálisan 2 golyóscsapnak felel meg (SZÜRŐ BE és SZÜRŐ KIMENET). Amikor az elzáró zárva van, a szennyeződésgyűjtő kamra nincs kizárva, kis mennyiségű folyadék továbbra is kering a terelemben lévő by-pass-ban, ezért fontos, hogy a karbantartási műveletek előtt KIKAPCSOLJUK A SZIVATTYÚT.



BEÉPÍTÉS

Javasoljuk, hogy a többfunkciós mágneses iszapleválasztót a kazán vagy a hőszivattyú bemeneti körére szerelje fel, hogy megvédje a rendszerben lévő minden szennyeződéstől, különösen az indítási fázisban.

Fontos, hogy tartsa be a testen lévő NYÍL által jelzett irányt a szűrési művelet jobb teljesítményének biztosítása érdekében. A többfunkciós mágneses iszapleválasztót úgy kell felszerelni, hogy a főpatron/mágnestest lefelé nézzen.

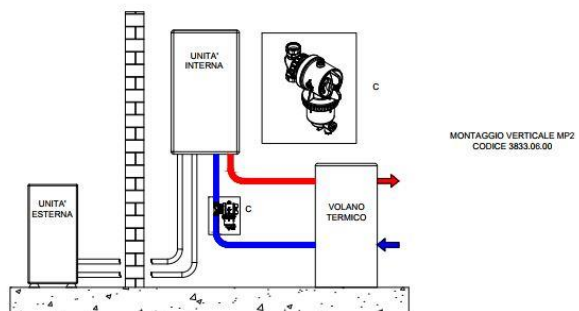
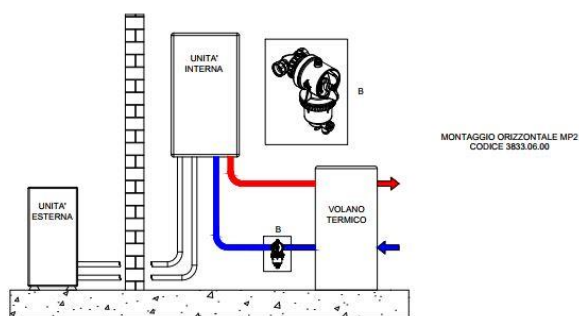
A csuklós rész lehetővé teszi a csövekre történő felszerelést:

Vízszintes

Függőleges

Átlós

A szűrő felső részén van egy beépített légtelenítő ami biztosítja a rendszer tisztítása folyamán bekerült levegő eltávolítását



INTERVENTI DI MANUTENZIONE

A patron tisztítása lehetséges a mágnes kihúzásával, vagy a patron/mágnesstartó test teljes lecsavarásával. Az MP2 tisztítása előtt győződjön meg arról, hogy a munkakörnyezet biztonságos. Az égési sérülések elkerülése érdekében az RBM azt javasolja, hogy a SZIVATTYÚ LEGYEN KIKACSOLVA, és hagyja a rendszert szobahőmérsékletre lehűlni, mielőtt bármilyen karbantartást elkezdene.

KARBANTARTÁS A SZŰRŐ BONTÁSA NÉLKÜL



Kapcsolja ki a szivattyút és távolítsa a záródugót



A RENDSZER NYOMÁSMENTESÍTÉSÉHEZ NYISSA KI A LEERŐSZELEPET (5 másodperc) ÉS ZÁRJA be. Használjon edényt a leeresztett víz összegyűjtésére.



A GOMB FORGATÁSÁVAL ZÁRJA EL A SZŰRŐT



CSAVARJA KI A MÁGNESET ÉS HÚZZA KI. Helyezze a mágneset tiszta felületre.



NYISSA KI A CSAPOT. A szűrőben lévő szennyeződést, amelyet a mágnes már nem vonz, a lefolyó víz áramlása kifelé szállítja. Használjon legalább 0,5 literes gyűjtőedényt.



1. ZÁRJA EL A LEERESZTŐT.
2. HELYEZZE VISSZA A SZÜRKE BIZTONSÁGI DUGÓT.
3. SZERELJE VISSZA A MÁGNEST.
4. FORGASSA EL A GOMBOT NYITÁSHOZ.
5. INDÍTSA EL A SZIVATTYÚT.

KARBANTARTÁS A SZŰRŐ SZÉTSZEDÉSÉVEL



Kapcsolja ki a szivattyút és távolítsa a záródugót



AA RENDSZER NYOMÁSMENTESÍTÉSÉHEZ NYISSA KI A LEERŐSZELEPET (5 másodperc) ÉS ZÁRJA be. Használjon edényt a leeresztett víz összegyűjtésére.



A GOMB FORGATÁSÁVAL ZÁRJA EL A SZŰRŐT



NYISSA KI A LEERESZTŐT, ÉS
ÜRÍTSE KI A BELÜL
TARTALMAZÓ VÍZET. Használjon
legalább 1 literes gyűjtőedényt.



CSAVARJÁK KI AZ ANYÁT.
ENGEDJEN EL A TESTET.
HÚZZA KI A MÁGNESET (TÁROLJA
TISZTA HELYEN).
TÁVOLÍTSA EL A ROZSDAMENTES
SZŰRŐ BETÉTET.
MOSSA MEG A TESTET ÉS A
PATRONT FOLYÓ VÍZ ALATT.



1. ZÁRJA EL A LEERESZTŐT.
2. HELYEZZE VISSZA A SZÜRKE
BIZTONSÁGI DUGÓT.
3. SZERELJE VISSZA A MÁGNEST.
4. FORGASSA EL A GOMBOT
NYITÁSHOZ.
5. INDÍTSA EL A SZIVATTYÚT.