

forgalmazó:
 MULTIKOMPLEX BUDAPEST KFT
 1211 Budapest, Mansfeld Péter utca 27.
 Telefon: 427-0325, Fax: 427-0327
 E-mail: multikomplex@multikomplex.hu
www.multikomplex.hu

gyártó:
 CATA ELECTRODOMESTICOS S.L
 Spanyolország



HASZNÁLATI ÚTMUTATÓ X-MART, X-MART MATIC ÉS SILENTIS HÁZTARTÁSI SZELLŐZTETŐ VENTILÁTOROKHOZ

Kedves Vásárló!

A készülék biztonságos és megfelelő működése érdekében, az alábbi dokumentumot olvassa el figyelmesen, a készülék üzembe helyezése előtt.

Fontos:

A készülék elektromos csatlakoztatása előtt történjen meg a helyiség elektromos rendszeréről való leválasztása.

A telepítést és beállítást kizárólag megfelelő szakképesítéssel rendelkező szakember végezheti el, a helyi előírások figyelembevételével. Az instrukciók figyelmen kívül hagyása a termék hibás működését, idő előtti meghibásodását eredményezheti. Szakszerű telepítéssel biztosítható az egység optimális teljesítménye.

A ventilátor fürdőszobák, mellékhelységek, ill. ezekhez hasonló helységek szellőztetésére lett tervezve. Ettől eltérő feladatra nem használható.

A készülék csak felügyelet mellett használható olyan személyek által (beleértve a gyermekeket is) akik csökkent szellemi illetve fizikai képességekkel rendelkeznek, vagy nem rendelkeznek kellő tapasztalattal, illetve tudással a készülék használatára vonatkozóan.

Ne engedje gyermekét játszani a készülékkel!

A készülék elhelyezésének legkisebb magassága 2,3 m legyen a padlótól mérve.

A készülék megfelel a 2004/108/EC irányelvek alapvető követelményeinek és egyéb megfelelő rendelkezéseinek.

A légtechnikai rendszer kialakítása minden esetben a helyi előírások szerint valósuljon meg. Történnjen meg azon óvintézkedés, amellyel elkerülhető a gázok helyiségbe való visszaáramlása (pl. nyílt égésterű gázkészülékek esetén). Biztosítsuk a helyiség megfelelő szellőzését, amennyiben a ventilátor egyszerre üzemel gáz vagy egyéb égésre / robbanásra hajlamos közeggel üzemelő, vagy azt tartalmazó egységgel / készülékkel.

A ventilátor nem használható forró gőzök vagy gázok elszívására, füstelszívásra, kipufogó gázok elszívására, kéményen keresztül történő elszívásra. A készülék tiszta és párás levegő elszívására alkalmas.

A ventilátor telepítése nem végezhető el, amennyiben az alábbi körülmények valamelyike igaz:

- Olajos, zsíros környezetben
- Maró hatású, gyúlékony folyadék, gáz vagy gőz jelenléte esetén
- Amennyiben a környezeti hőmérséklet 40C-nál magasabb vagy -5C-nál alacsonyabb
- Az egységet közvetlenül terhelő, külső környezeti hatások esetén (eső, hó, napsugárzás, stb.)
- A rendeltetészerű működést vagy telepítést és hozzáférhetőséget akadályozó tényezők esetén.

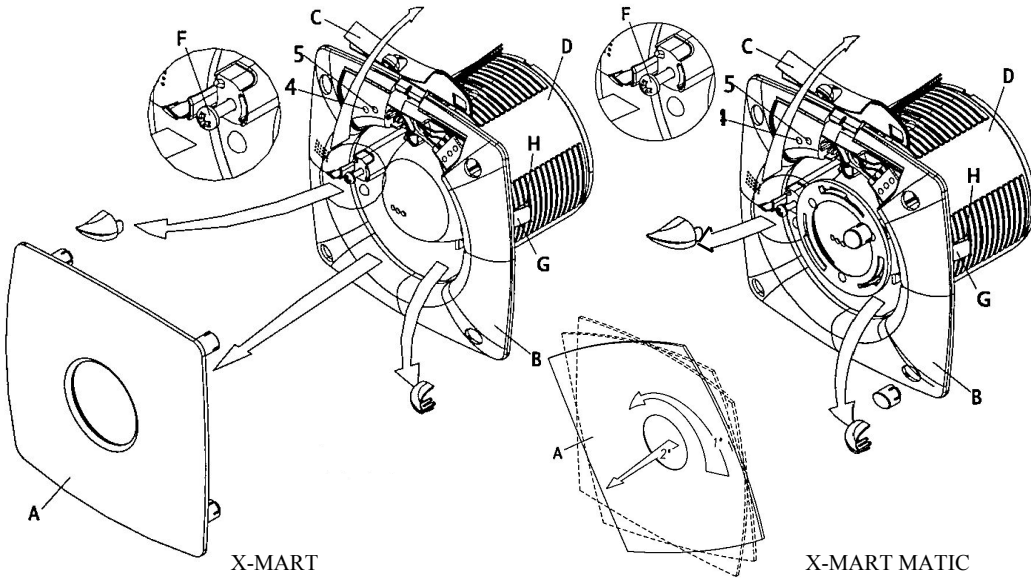
A ventilátort és alkatrészeit ne merítsük vízbe vagy más folyadékba.

A ventilátoron feltüntetett IP minősítés csak az ebben az útmutatóban található leírásnak megfelelő telepítés esetén biztosítható.

A gyártó és a forgalmazó semmilyen, nem rendeltetés szerinti használatból adódó problémáért nem vállal felelősséget. A készülék telepítésének befejeztével ezt a leírást az egység tulajdonosának kell átadni, megőrzésre.

Telepítés:

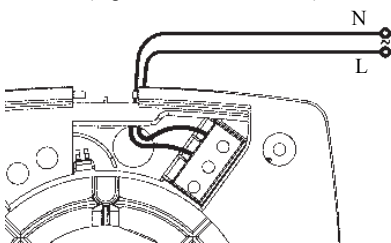
A ventilátor telepítéséhez segítséget nyújtanak az ebben a leírásban megtalálható ábrák. Az egység alkalmas falsíkban és mennyezetben történő elhelyezésre egyaránt, közvetlen elszívással, légtechnikai csövek alkalmazásával. A ventilátor tervezett helyén, legyen ez fal vagy mennyezet, el kell készíteni egy 100, 120 vagy 150 mm átmérővel rendelkező "fogadó" nyílást (csatl. mérettől függően), valamint a rögzítéshez szükséges furatokat az egység számára. Távolítsa el az egység előlapját. X-Mart ventilátoroknál az előlapra merőleges mozdulattal, X-Mart Matic ventilátorok esetében az órajárával ellenkező irányba történő elforgatás utáni, az előlapra merőleges irányú elmozdítással.



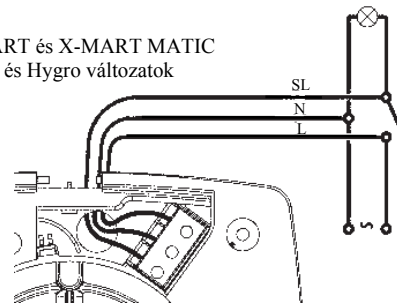
- A. előlap
 B. ventilátorház
 C. csatlakozó fedél
 D. légtechnikai csőhöz illeszthető nyomócsomók
- F. gyorsrögzítő csavar
 G. gyorsrögzítő ék
 4. TIMER egység
 5. HYGRO egység (páraérzékelős változatoknál)

Kapcsolási rajzok:

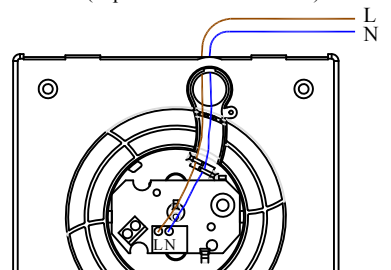
X-MART és X-MART MATIC
 Standrad (kapcsolóról működtethető) változatok



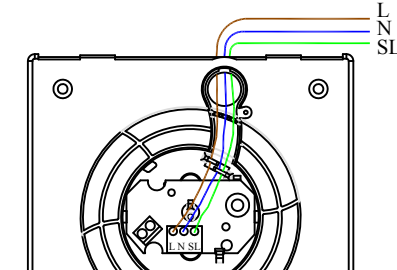
X-MART és X-MART MATIC
 Timer és Hygro változatok



SILENTIS
 Standrad (kapcsolóról működtethető) változatok



SILENTIS
 Timer változatok



X-Mart és X-Mart Matic ventilátoroknál a rögzítéshez nem feltétlenül szükséges rögzítő furatokat készíteni. Ezeknél a típusoknál A "Quick Fix" gyorsrögzítő rendszerrel is telepíthető az egység ("F" csavarok segítségével) A csatlakoztatást az "Elektromos csatlakoztatás" résznél leírtaknak megfelelően végezze el. Amennyiben egyedi szellőzőrendszer kerül kialakításra, a ventilátort és a kibocsátási végpontot kösse össze egy velük megegyező átmérővel bíró légtechnikai rendszerrel. A légtechnikai rendszer végén minden esetben kerüljön elhelyezésre egy olyan légtechnikai rács, amely megfelel a helyi biztonsági előírásoknak, ill. amely a ventilátor forgó részét nem akadályozza annak forgása során. Győződjön meg arról, hogy a rendszerben nincs jelen semmilyen olyan akadályozó elem, amely az elszívást ill. kifűvást akadályozná. A ventilátort, a gyártó által mellékelt rögzítő elemekkel erősítse a felülethez.

Elektromos csatlakoztatás:

Győződjön meg arról, hogy az adattablán szereplő feszültség (V) és frekvencia (Hz) értékek állnak rendelkezésre az elektromos csatlakoztatáshoz.

A telepítéshez szükséges egy olyan kétpólusú kapcsoló, ahol a csatlakozások közötti távolság minimum 3mm.

A készüléket rögzített elektromos kábelezéssel kell ellátni, amely a készülék hátoldalán keresztül csatlakozik a készüléknek, erre a célra kialakított felületéhez (a két- vagy három eres vezeték használata során, annak keresztmetszete minimum 1mm², maximum 1,5 mm² legyen).

A védőföld vezetékének csatlakozása nem szükséges, a termék kettősszigeteléssel rendelkezik. A hálózati kábel elhelyezésénél ügyelni kell arra, hogy annak mentén nedvesség vagy pára ne kerülhessen a készülékbe. Amennyiben ez nem biztosítható az alapvető csatlakoztatás során, szilikon tömítés használata javasolt a nedvességmentes csatlakoztatás kialakításához. Ezt figyelmen kívül hagyva, a készüléken feltüntetett IP védelem nem garantálható.

Változatok:

X-Mart (M), Silentis: Standard ventilátor. Az elektromos csatlakoztatás után nem igényel beállításokat.

X-Mart T (MT), Silentis T: Ventilátor utószellőztető funkcióval.

X-Mart H (MH): Ventilátor utószellőztető- és páraérzékelő funkcióval.

Alkamazása párosodásra hajlamos helységekből (fürdőszobák, mosókonyhák, mellékhelyiségek) javasolt.

Utószellőztetés /Timer/

Az utószellőztetési idő beállításához forgassa a "TIMER" egységet a kívánt utószellőztetési időtartamnak (3 és 15 perc között) megfelelően, egy arra alkalmas kisebb méretű (pl. finommechanikai csavarhúzó) csavarhúzó segítségével.

Az utószellőztetési idő beállítását szolgáló "TIMER" egység megtalálható:

- X-Mart és X-Mart Matic ventilátorok esetében a ventilátorházon elhelyezett, felnyitható "C" csatlakozófedél mögött.

- Silentis ventilátorok esetében a ventilátorház középső részén található csatlakozófedél mögött.

A csatlakozó fedelek gyárilag csavarral rögzítettek. A beállítási műveletek, valamint az elektromos illesztés elvégzésének időtartama alatt ez a csavar eltávolítandó. A műveletek befejeztével ismétellen rögzítse a csatlakozó fedelet a csavar segítségével.

Páraérzékelés /Hygro/ - csak X-Mart és X-Mart Matic ventilátorok esetében!

A páraérzékenységi érték beállításához forgassa a "Hygro" egységet a kívánt páratartalom megvalósítására (40 és 90% között), egy arra alkalmas kisebb méretű (pl. finommechanikai csavarhúzó) csavarhúzó segítségével.

A beállítások elvégzésével a készülék azonnal megjegyzi az új adatokat és a továbbiakban ennek megfelelően működik majd tovább.

A páraérzékelési funkciót beállítását szolgáló "Hygro" egység megtalálható a ventilátorházon elhelyezett, felnyitható "C" csatlakozófedél mögött.

A csatlakozó fedél gyárilag csavarral rögzített. A beállítási műveletek, valamint az elektromos illesztés elvégzésének időtartama alatt ez a csavar eltávolítandó. A műveletek befejeztével ismétellen rögzítse a csatlakozó fedelet a csavar segítségével.

Megfelelő elektromos csatlakoztatás után a készülék szellőztető / páraelszívó funkciója aktiválódik, ha:

- a ventilátort vezérlő kapcsoló "felkapcsolásra" kerül,
- az egységbe beépített páraérzékelő modul a beállított értékénél magasabb páratartalmat érzékel (automata bekapcs.).

A készülék befejezi a működését, amennyiben:

- a ventilátort vezérlő kapcsoló "lelkapcsolásra" kerül és a beállított, maximálisan engedélyezett páratartalom alatti értéket érzékel a beépített páraérzékelő modul.

A telepítés és beállítás befejeztével ismétellen ellenőrizze az elektromos és csatlakoztatásokat, a rögzítést, majd helyezze el a készülék előlapját a ventilátoron. Győződjön meg a ventilátor forgó részének akadálymentes működéséről.

Tisztítás és karbantartás:

- Tisztítás előtt válassza le az egységet az elektromos rendszerről és biztosítsa az egységet, hogy a tisztítás időtartama alatt ne is csatlakozhasson a rendszerhez.

- A rendszeres tisztítás nedves törlőkendővel, vagy puha textíliával javasolt.

- A készülék egyéb karbantartást nem igényel.

- Javitáshoz minden esetben eredeti alkatrészeket használjon.

A gyártó fenntartja magának a jogot, hogy minden előzetes értesítés nélküli bármilyen műszaki fejlesztést vagy módosítást eszközöljön a terméken.

Jótállás igazolás

2 éves időtartamra és a készülék meghibásodása esetén a javítás ingyenes, kivéve a nem rendeltetésszerű használat vagy jogosulatlan beavatkozás esetét. A készülék tulajdonosa mindvégig rendelkezik az érvényes jogszabályok által biztosított jogokkal.

Jótállási feltételek

Garanciális igénybejelentést csak a szabályos keltezéssel és a kereskedelmi egység pecsétjével ellátott garancialevél meglétében fogadunk el. A jótállás a vásárláskor kapott bizonylattal (blokk, számla) együtt érvényes. A garancialevelet a készülék megvásárláskor kell kitölteni.

Figyelem!

a) az elektromos berendezésekből származó hulladékok a környezetre káros hatást gyakorolnak, ha azokat nem a vonatkozó környezetvédelmi előírásoknak megfelelően kezelik.

b) jelen elektromos berendezés környezetre veszélyes hulladéknak minősülő alkatrészt tartalmaz.

c) az elektromos berendezés nem helyezhető el a települési szilárd hulladékokkal együtt, hanem gyűjtése elkülönítve történik, azaz a vásárló az újabb készülék vásárlása helyén (a kereskedelmi egységben, azaz üzletben) leadhatja régi készülékét, mely egység köteles azt - egy újabb készülék vásárlása esetén - díjmentesen átvenni. A vásárló egyedül az új készülék számláján feltüntetett hulladékhasznosítási díj megfizetésére kötelezhető.

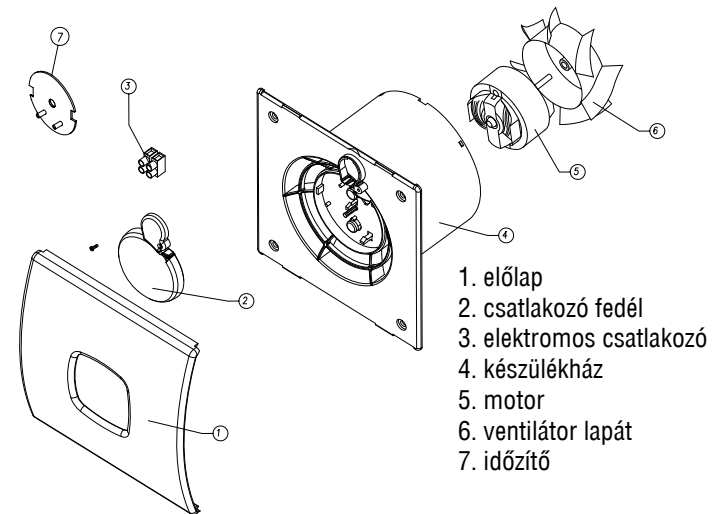


Műszaki Adatok

Névleges feszültség: 220-240 V ~ 50Hz

Teljesítmény: a különböző modellektől függően változó (lásd a készülék adattabláján)

Egyéb műszaki jellemzők a berendezés saját adat tábláján található.



1. előlap
2. csatlakozó fedél
3. elektromos csatlakozó
4. készülék ház
5. motor
6. ventilátor lapát
7. időzítő

SILENTIS